



Originalna Instrukcja, Instrukcja  
obsługi, uruchamiania i konserwacji  
dla

pomp poziomych, dwustrumieniowych.

**Patterson Pump Ireland Limited**

**Unit 14**

**Mullingar Business Park**

**Mullingar**

**Co. Westmeath, Ireland**

**Tel: 353-44-47078 Fax: 353-44-47896**

**E-Mail: [webmaster@pattersonpumps.com](mailto:webmaster@pattersonpumps.com)**



# ZASADY BEZPIECZEŃSTWA

## OSTRZEŻENIE

Nie dopuszczaj do pracy urządzenia przy zwiększonej prędkości obrotowej lub innych parametrach niż zgodne z zaleceniami zawartymi w niniejszej instrukcji obsługi.

Urządzenie skonstruowano dla warunków pracy zgodnych z tymi dla których zostało sprzedane, praca urządzenia w warunkach innych niż wyspecyfikowane w niniejszej instrukcji może doprowadzić do jego zniszczenia.

Aby uchronić personel obsługujący urządzenie o którym mowa w niniejszej instrukcji obsługi przed możliwymi wypadkami należy rygorystycznie przestrzegać zasad bezpieczeństwa.

Do najważniejszych z nich należą opisane poniżej:

- unikać kontaktów z częściami obrotowymi;
- unikać jakichkolwiek zmian w instalacji wpływających na nieprawidłowe działanie osłon i innych rozwiązań ochronnych;
- unikać wydłużonego okresu pracy w bliskim sąsiedztwie urządzeń emitujących wysoki poziom hałasu;
- używać tylko bezpiecznych i właściwych procedur przy podnoszeniu, przemieszczaniu, uruchamianiu i konserwacji urządzeń;
- nie dokonywać żadnych modyfikacji urządzeń - odwołaj się do producenta jeśli uważasz, że istnieje potrzeba modyfikacji;
- w przypadku naprawy używaj tylko części zamiennych dostarczonych przez producenta urządzenia.

Wszelkie czynności konserwacyjne powinny być wykonywane przez wykwalifikowany personel.

Nie przestrzeganie powyższych zasad bezpieczeństwa może spowodować wypadek włącznie z obrażeniami ciała personelu.

## **SPIS TREŚCI**

### **ROZDZIAŁ 1 INFORMACJE OGÓLNE**

### **ROZDZIAŁ 2 MAGAZYNOWANIE I OCHRONA**

### **ROZDZIAŁ 3 INSTALACJA**

#### **3.1 LOKALIZACJA**

#### **3.2 FUNDAMENT**

#### **3.3 MONTAŻ**

#### **3.4 WSPÓŁOSIOWOŚĆ**

#### **3.5 PODLEWKA FUNDAMENTU**

#### **3.6 ORUROWANIE**

### **ROZDZIAŁ 4 OBSŁUGA**

#### **4.1 URUCHAMIANIE**

#### **4.2 ZATRZYMYWANIE**

#### **4.3 ZASADY EKSPLOATACJI ZESTAWU POMPOWEGO**

#### **4.4 MINIMALNY ZAKRES PRZEPIYWU**

### **ROZDZIAŁ 5 KONSERWACJA**

#### **5.1 SMAROWANIE**

#### **5.2 DLAWNICA POMPY**

#### **5.3 TOLERANCJE PIERSCIENI POMPY**

### **ROZDZIAŁ 6 NAPRAWA I WYMIANA**

#### **6.1 DEMONTAŻ ZESPOŁU OBROTOWEGO**

#### **6.2 DEMONTAŻ WIRNIKA**

#### **6.3 DEMONTAŻ PIERŚCIENI WIRNIKA**

#### **6.4 MONTAŻ**

**WYKRYWANIE NIEPRAWIDŁOWOŚCI W PRACY.**

**ZALECANE CZĘŚCI ZAMIENNE.**

## ROZDZIAŁ I

Niniejsza instrukcja zawiera zasady instalowania i konserwacji i poziomych pomp w obudowie dzielonej firmy Patterson Pump. Są to pompy odśrodkowe, jednostopniowe, dwustrumieniowe. W przypadku właściwej instalacji, eksploatacji i konserwacji pompy odśrodkowe powinny pracować bezawaryjnie przez długi okres czasu. Pompy te wprawiają w ruch wodę za pośrednictwem obracającego się wirnika wykorzystując siłę odśrodkową. Składają się z dwóch zespołów montażowych:

1. Korpusu i części nieobrotowych (stacjonarnych)
2. Wirnika i innych części ruchomych

Korpus pompy jest podzielony wzdłuż poziomej osi wału. Króćce ssawny i tłoczny są położone w niższej połowie tego podziału. Przy takim rozwiązaniu dokonując naprawy lub wymiany części obrotowych się nie trzeba demontować rurociągów ssawnego i tłoczego. Górna i dolna część obudowy są połączone śrubami oraz przy pomocy połączenia kołkowego ustalającego w celu zapewnienia trwałości połączenia i utrzymania łagodnego przepływu stłumieni wody wzdłuż całej powierzchni spiralnego korpusu pompy. Stopy podtrzymujące są integralną częścią (jeden odlew) dolnej połowy korpusu, przewiercone dla potrzeb skręcenia i połączenia kołkowego z podstawą montażową. Wsporniki łożysk mają niewielką kieszeń dla zbierania wycieków z dławnicy i są wyposażone w przewiercone i nagwintowane otwory dla montażu rurociągów odwadniających.

Kieszenie te posiadają również otwory przelewowe, którymi następuje spust nadmiaru wody. W ten sposób nie ma kontaktu wody z wałem pompy w przypadku zatkania otworów odwadniających kieszenie.

Króćce: ssawny i tłoczny są przewiercone i nagwintowane w celu montażu manometrów. W dolnej części króćce te są wyposażone w nagwintowane otwory dla odwodnienia pompy. Pompa wyposażona jest również w specjalne pierścienie w celu minimalizacji wewnętrznych obiegów pompowanej cieczy, podnoszenia sprawności jak również redukcji potrzeby wymiany głównych komponentów pompy (takich jak obudowa czy wirnik).

## ROZDZIAŁ II

### MAGAZYNOWANIE I OCHRONA

Wszystkie pompy dostarczone do klienta są sprawdzone, przetestowane przez producenta i gotowe do pracy, są jednak przypadki, w których upływa dłuższy czas pomiędzy dostawą a rozpoczęciem pracy urządzenia.

Pompy, które nie pracują powinny być magazynowane w czystym, suchym miejscu. Jeśli pompa magazynowana jest przez dłuższy czas (6 miesięcy i dłużej), w celu utrzymania jej w dobrych warunkach należy spełnić następujące wymagania:

1. Upewnij się, że łożyska pompy są w prawidłowo nasmarowane
2. Nie pomalowane powierzchnie pracujące, które są narażone na środowisko korozyjne, powinny być chronione osłonami antykorozyjnymi.
3. Wał pompy powinien być okresowo, ręcznie obracany od 10 do 15 obrotów w celu rozprowadzenia smaru na całej powierzchni łożysk. Dopuszczalne przerwy w tej czynności to około 1-3 miesięcy- zależnie od warunków atmosferycznych. Aby zapobiec zjawisku uginania się wału pompy nie należy zostawiać wału w tej samej pozycji przez dłuższy okres czasu.
4. W przypadku, gdy warunki atmosferyczne odbiegają od tych, których wymaga sprawna praca pompy należy zwrócić szczególną uwagę na poprawną pracę grzejników powietrza w pompowni albo urządzeń zamontowanych dla potrzeb podgrzewania silnika czy kontrolera silnika.
5. Po zakończeniu okresu magazynowania pompy, do łożysk należy dodać świeżego środka smarującego.

## ROZDZIAŁ III

### INSTALACJA

#### 3.1. POŁOŻENIE

Przy wyborze lokalizacji układu pompowego (pompa, baza montażowa, napęd) należy uwzględnić kilka faktów. Przede wszystkim należy przewidzieć odpowiednią ilość miejsca dla sprawnej inspekcji i konserwacji układu. Strop pomieszczenia powinien być wyposażony w dźwigar transportowy i posiadać wciągnik lub inne tego typu urządzenie. Pompa powinna być usytuowana jak najbliżej źródła wody tak, aby rurociąg ssawny był jak najkrótszy. Lokalizacja powinna również uwzględniać możliwość jak najmniejszej ilości kolan i innych łączników na rurociągu tłocznym dla minimalizacji strat ciśnienia. Pompownia wody pożarowej powinna posiadać odpowiedni system kanalizacji.

#### 3.2. FUNDAMENT

Fundament powinien być odpowiednio mocny, aby pochłoniąć wibracje układu pompowego i utworzyć stałą, silną bazę dla podstawy montażowej. Najczęściej w tym celu stosuje się nadlewki betonowe. Przed wylaniem fundamentu zamontuj śruby fundamentowe w miejscach jak pokazano na rysunku nr 3. Pomiędzy fundamentem, a bazą montażową należy wprowadzić od 3/4" do 1 1/2" warstwy podlewki. Górna powierzchnia podlewki powinna być wyrównana dla zapewnienia właściwego przylegania bazy montażowej.

#### 3.3. MONTAŻ

##### UWAGA:

*Nie próbuj podnosić całego układu pompowego jedynie w pomocą specjalnych uszów montażowych przewidzianych po obu stronach pompy lub silnika. Taka czynność może doprowadzić do zniszczenia uszów, układu pompowego lub wypadku i obrażeń personelu. Układ pompy należy podnosić używając zawiesi obwiązanych naokoło bazy montażowej lub wiążąc kable do uszów usytuowanych zarówno na pompie jak i na silniku.*

W momencie osadzania układu pompowego na fundamencie tarcze sprzęgła powinny być rozłączone.

Dla podparcia układu pompowego w czasie wiązania podlewki należy zastosować specjalne kliny ustalające. Kliny powinny być usytuowane po obu stronach śrub fundamentowych i w połowie odległości między śrubami.

Aby podnieść lub opuścić układ pompowy w celu dopasowania króćców ssawnego i tłocznego pompy do rurociągów lub wypoziomowania podstawy montażowej należy dokonać regulacji za pomocą w/w klinów.

Przy poziomowaniu większych podstaw montażowych przydatne są śruby poziomujące (śruby z łbem walcowym z gniazdem), ale nie powinny one zastępować podkładek regulacyjnych lub klinów podtrzymujących ciężar układu pompowego. Po tygodniu pracy układu pompowego sprawdź współosiowość wału silnika względem wału pompy. Po wykonaniu wymaganej regulacji przykryć pompę i napęd do bazy montażowej.

### **3.4. WSPÓŁOSIOWOŚĆ**

Układ pompowy został wyprodukowany tak, aby na miejscu instalacji można było dokonać regulacji współosiowości wału pompy względem wału silnika. W trakcie montażu, przed rozruchem instalacji należy sprawdzić i w razie potrzeby dokonać regulacji odchyłek od współosiowości. Właściwa, bezawaryjna praca układu pompowego w dużej mierze zależy od prawidłowości ustawienia tego parametru.

Odchyłki od w/w współosiowości powodują głośną pracę pompy, wibracje, przedwczesne zużycie łożysk i sprzęgła. Najczęstszymi przyczynami powstania odchyłek od współosiowości są: osiadanie fundamentu, sprężynowanie bazy montażowej, przemieszczenie rurociągów, osiadanie pomieszczenia pompowni, zużycie łożysk, poluzowanie śrub lub nakrętek mocujących pompę lub silnik oraz przesunięcie pompy lub silnika na fundamencie. W trakcie sprawdzania współosiowości wału pompy względem wału silnika należy pamiętać, że połączenie elastyczne tarczy sprzęgła nie może być używane jako uniwersalne. Jego zadaniem jest kompensować zmiany temperatury i niewielkie ruchy końców wałów bez oddziaływania na siebie. Można spotkać dwa typy odchyłek od współosiowości: niewspółosiowość równoległa i kątowa.

Granice błędów regulacji współosiowości są określone w instrukcji producenta sprzęgła. Powinny być utrzymywane na minimalnym poziomie, aby przedłużyć okres bezawaryjnej pracy układu pompowego.

W celu regulacji współosiowości należy wykonać następujące czynności:

- Ustaw tarcze sprzęgła jak pokazano na rysunku 1 i 2.
- Sprawdź współosiowość równoległą poprzez ułożenie liniału krawędziowego na obydwie tarcze sprzęgła w czterech punktach oddalonych od siebie o kąt  $90^\circ$ . Prawidłowa współosiowość występuje wtedy, gdy liniał we wszystkich czterech miejscach pomiaru na całej długości przylega do obydwu krawędzi tarczy sprzęgła.
- Sprawdź współosiowość kątową mierząc (szczelinomierzem) wielkość szczeliny pomiędzy tarczami sprzęgła w 4 punktach oddalonych od siebie o  $90^\circ$  i w razie potrzeby dokonaj korekty poprzez przesunięcie silnika w prawo lub lewo, dodanie lub odjęcie podkładek spod nóg silnika (podniesienie lub opuszczenie silnika). Prawidłowa współosiowość występuje wtedy, gdy we wszystkich czterech punktach pomiarowych między tarczami sprzęgła można wpasować ciasno tą samą wielkość nastawy szczelinomierza. Po każdej korekcie współosiowość należy dokonać ponownego pomiaru. Regulacja współosiowości w jednym kierunku powoduje czasami potrzebę ponownej regulacji w drugim i kierunku.

Kontrola współosiowości wału pompy względem wału silnika może być wykonana alternatywnie przy użyciu czujnika zegarowego. Należy wtedy wykonać następujące czynności:

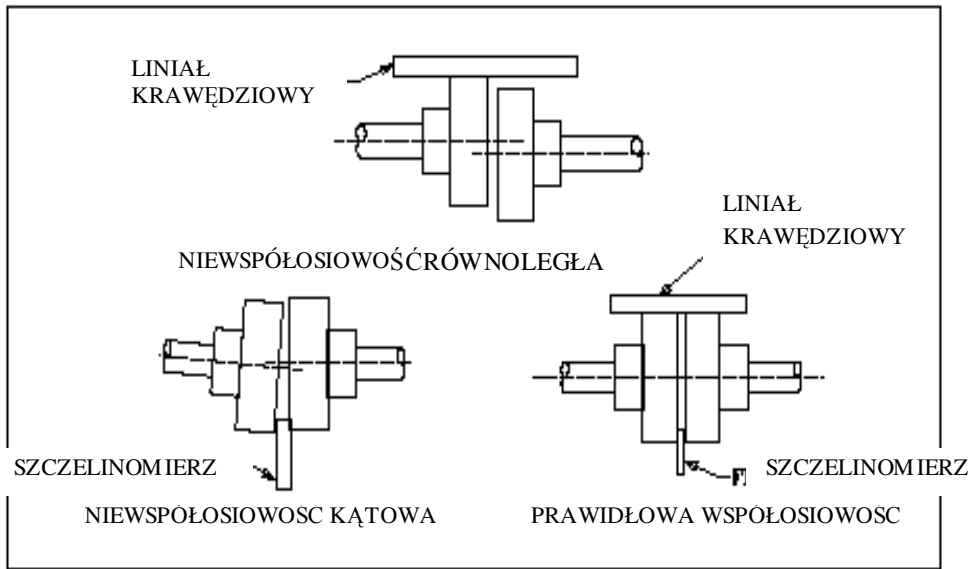
- Zaznacz linie odniesienia na obydwu tarczach sprzęgła lub zaznacz punkt w którym wskaźnik czujnika zegarowego styka się z tarczą sprzęgła. Powoli obracaj oboma tarczami sprzęgła tak, aby linie odniesienia pokrywały się lub nie następowała zmiana punktu przyłożenia czujnika zegarowego. Obserwuj wskazania czujnika zegarowego, aby zdeterminować czy potrzebna jest dalsza regulacja.

Poprawność ustawienia współosiowości występuje wtedy, gdy odczyty czujnika nie przekraczają 0,004 cala (około 0,1 mm) zarówno przy kontroli współosiowości równoległej jak i kątowej.

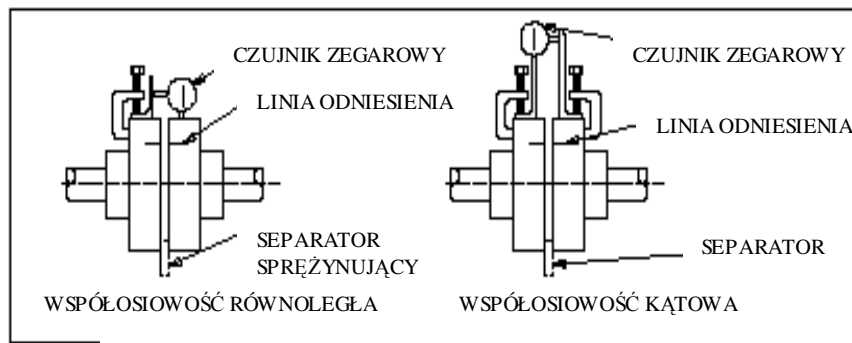
Poprawne ustawienie współosiowości wału pompy względem wału silnika Jest bardzo ważne dla pracy układu pompowego.

Parametr ten powinien być sprawdzany i korygowany, jeśli potrzeba po wykonaniu następujących czynności:

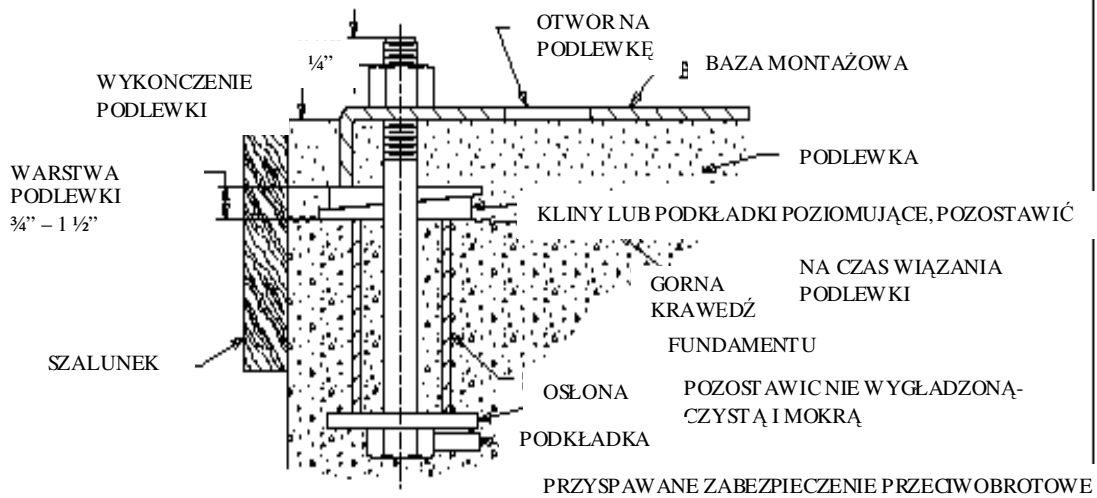
- montażu instalacji
- związaniu i stwardnieniu podlewki
- dokręceniu śrub fundamentowych
- połączeniu rurociągów: ssawnego i tłocznego z króćcami pompy
- przesunięciu pompy, silnika lub podstawy montażowej z jakichkolwiek powodów



Rys. 1 KONTROLA WSPÓŁOSIOWOŚCI, LINIAŁ KRAWĘDZIOWY



Rys. 2 KONTROLA WSPÓŁOSIOWOŚCI, CZUJNIK ZEGAROWY



Rys.3 TYPOWY PRZYKŁAD POSADOWIENIA BAZY MONTAŻOWEJ

### **3-5 PODLEWKA**

Zadaniem podlewki jest kompensacja nierówności powierzchni fundamentu i równomierne przenoszenie ciężaru układu pompowego na fundament. Podlewka eliminuje również przemieszczenia poprzeczne podstawy montażowej oraz redukuje wibracje układu. Na podlewki należy stosować zaprawy bezskurczowe o dużej wytrzymałości mechanicznej. Śruby fundamentowe powinny być przykręcone stosunkowo mocno, należy przy tym uważać, aby nie uszkodzić gwintu. Przy tworzeniu podlewki należy wykonać następujące czynności:

- 1) Ułóż szalunek na obwodzie podstawy montażowej w celu stworzenia formy dla podlewki
- 2) Zwilż górną krawędź fundamentu, zbierz nadmiar wody
- 3) Wylej podlewkę. Nie dopuszczaj do powstawania w podlewce pęcherzy powietrza i wolnych przestrzeni. Przestrzeń pomiędzy fundamentem a podstawą montażową powinna być całkowicie wypełniona podlewką. Na obwodzie podstawy montażowej w celu zabezpieczenia przed jej przemieszczaniem się należy przewidzieć boczną warstwę podlewki o szerokości co najmniej 4 cali. Kliny mogą pozostać na miejscu.
- 4) Po stwardnieniu podlewki (zwykle po około 48 godzinach), ostrożnie przykręć śruby fundamentowe i sprawdź współosiowość.
- 5) Około 14 dni po wylaniu podlewki nałóż warstwę zagęszczonego oleju na odsłonięte brzegi podlewki, aby zabezpieczyć je przed kontaktem z powietrzem i wilgocią.

### **3-6 ORUROWANIE**

Po stwardnieniu podlewki można dokonać połączeń rurociągów. Rurociąg tłoczny i ssawny pompy powinny być jak najkrótszy i posiadać jak najmniej łączników typu kolano, trójnik. Kolana powinny mieć możliwie duży promień ugięcia. Ustawienie rurociągów w odpowiedniej pozycji nigdy nie powinno być wykonywane za pomocą śrub łączących kołnierze. Czynność ta może doprowadzić do zmiany położenia współosiowości wału pompy względem wału silnika. Rurociągi powinny być podparte niezależnie od pompy i silnika tak, aby odkształcenia i przemieszczenia rurociągów nie były przenoszone na obudowę pompy. Nieprawidłowy montaż rurociągu ssawnego może być źródłem nie stabilnej pracy pompy. Rurociąg ssawny powinien być wolny od kieszeni powietrznych i obszarów, w których możliwe jest gromadzenie się powietrza. Zazwyczaj średnica rurociągu ssawnego jest większa niż sam króciec ssawny pompy. W celu ich połączenia należy stosować redukcje niesymetryczne. Nie ma wymogu stosowania tego typu redukcji dla pomp z dennym króćcem

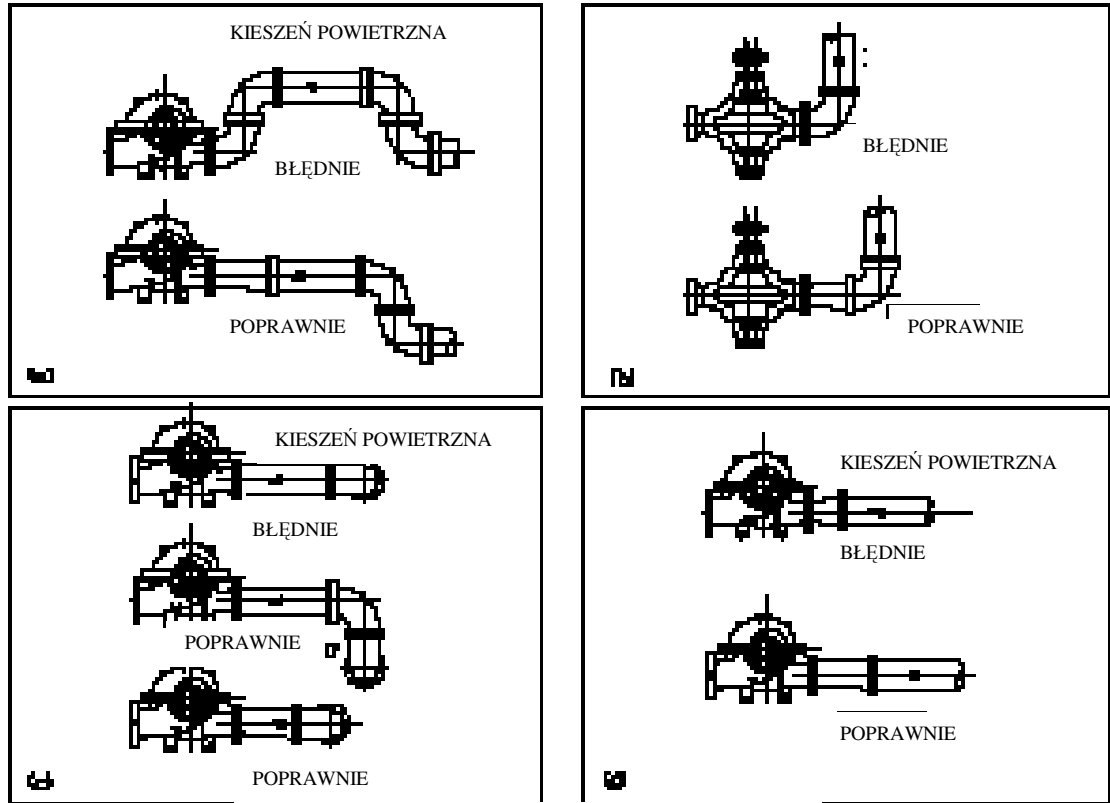
ssawnym. Jeśli dopływ cieczy występuje poniżej osi pompy, redukcja powinna być instalowana krawędzią równoległą do osi pompy w pozycji górnej.

Najczęściej powietrze przedostaje się do rurociągu ssawnego w miejscu poboru wody. Instalacje ze statyczną wysokością ssania powinny mieć wlot pionowego rurociągu ssawnego zanurzony na głębokość równą czterem średnicom rurociągu. W rurociągach ssawnych o dużych średnicach zazwyczaj nie tworzą się wiry lub leje wodne, szczególnie, gdy wlot jest rozszerzony (patrz rys. 5). W przypadku tendencji do tworzenia się wirów na powierzchni lustra cieczy należy na obwodzie rurociągu ssawnego zainstalować pływający przerywacz wirów. Zrzut strumienia cieczy w pobliżu punktu poboru wody (rurociągu ssawnego) może spowodować transport powietrza do zasysanej cieczy (patrz rys.6). W tym przypadku należy odpowiednio przedłużyć rurociąg doprowadzający wodę zagłębiając wlot pod zwierciadło wody. Prostopadły strumień wlotowy cieczy do zbiornika ma tendencje do powodowania zawirowań cieczy, które oddziałują na przepływ do rurociągu ssawnego (patrz rys.7). Aby zapobiec takiej sytuacji, należy zastosować przegrodę (deflektor). Nie należy nigdy mocować kolana o niewielkim promieniu ugięcia bezpośrednio do króćca ssawnego pompy. Przeszkoda w przepływie jaką stanowi tak ostre ugięcie w bliskim sąsiedztwie pompy może spowodować hałas w momencie pracy pompy, spadek sprawności i wydajności, zbyt duże parcie i ciężką pracę pompy. W przypadku potrzeby zmiany kierunku obiegu rurociągu ssawnego należy zastosować kolano o możliwie dużym promieniu ugięcia. Przed instalacją pompy, rurociąg ssawny i pompa powinny być wewnętrznie sprawdzone, w razie potrzeby oczyszczone i przepłukane. Jeśli na rurociągu ssawnym zakłada się montaż filtra, okresowo należy sprawdzać poziom jego zabrudzenia i w razie potrzeby oczyścić. Otwór musi być mniejszy niż wielkość sfery dopuszczalnej przez wirnik.

Na rurociągu tłocznym powinien być zamontowany zawór zwrotny i zasuwa odcinająca i tylko w takiej kolejności, że zawór zwrotny jest pomiędzy pompą i zasuwą odcinającą. Zawór zwrotny zabezpiecza przed odwróceniem kierunku przepływu i chroni pompę przed ciśnieniem powrotnym. Zasuwę stosuje się w celu odizolowania pompy od układu podczas konserwacji, napełniania i startu pompy. W przypadku zastosowania dyfuzora należy go zainstalować pomiędzy pompą i zaworem zwrotnym.

Rurociągi chłodzące uszczelnienie dławicy są zwykle instalowane na króćcu znajdującym się w górnej połowie korpusu pompy. Jeśli pompowana ciecz stanowi niewłaściwe źródło chłodzenia uszczelnienia, należy dostarczyć chłodnej, czystej wody

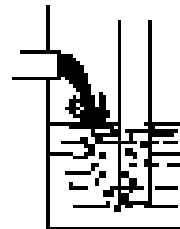
z zewnętrznego źródła. Jeśli zewnętrzne źródło wody nie jest dostępne, w celu eliminacji zanieczyszczeń należy zastosować separatory lub filtry. Po wykonaniu w/w linii należy jeszcze raz sprawdzić współosiowość wału pompy w stosunku do wału silnika.



Rys. 4 UKŁAD RUROCIĄGU SSAWNEGO

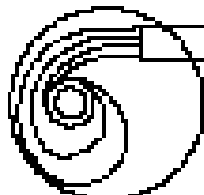


Rys. 5 ROZSZERZENIE WLOTU RUROCIĄGU SSAWNEGO WYELIMINUJE POWSTAWANIE WIRÓW I W REZULTACIE POWIETRZA DO RUROCIĄGÓW



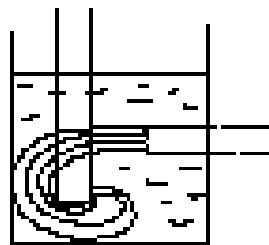
Rys. 6a STRUMIEŃ WODY SPADAJĄCY DO ZBIORNIKA WPROWADZA DO NIEGO PĘCHERZE POWIETRZA, KTÓRE PRZEDOSTAJĄ SIĘ DO RUROCIĄGU SSAWNEGO

Rys. 6a

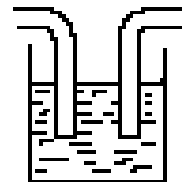


Rys. 7

7 PRZEGRODY ZAPOBIEGAJĄCE WIRÓWNI W STAWANIU WIRÓW PRZY WPROWADZENIU WODY



Rys. 6b RUROCIĄG DOPROWADZAJĄCY WODĘ DO ZBIORNIKA POWINIEN BYĆ ODPOWIEDNIO PRZEDŁUŻONY PONIŻEJ ZWIERCIADŁA WODY, ABY ZAPOBIEC PRZEDOSTANIU SIĘ POWIETRZA DO RUROCIĄGU SSAWNEGO



## **ROZDZIAŁ IV**

Przed skręceniem tarczy sprzęgła należy sprawdzić kierunek obrotów wału silnika, czy zgadza się kierunkiem obrotów wału pompy. Kierunek obrotów pompy wskazuje strzałka zaznaczona na obudowie pompy. W przypadku silników trójfazowych, obroty mogą być odwrócone, jeśli potrzeba, należy dokonać zmiany połączeń dwóch z trzech zasilających przewodów. Obroty jednofazowych silników są stałe i zależne od wewnętrznych połączeń.

### **Uwaga:**

Przed uruchomieniem układu pompowego sprawdź współosiowość wału pompy z wałem silnika zgodnie z wytycznymi zawartymi w niniejszej instrukcji. Praca pompy przy niewspółosiowości powoduje uszkodzenie wału, łożysk i samego sprzęgła.

### **4.1. URUCHAMIANIE UKŁADU POMPOWEGO.**

Jeśli jest to możliwe, należy ręcznie obrócić wał pompy, aby upewnić się, że przy montażu nie powstały dodatkowe opory uniemożliwiające prawidłową pracę układu pompowego.

Sprawdź czy łożyska pompy są prawidłowo nasmarowane. Otwórz zawór odcinający na rurociągu ssawnym pompy (jeśli jest zainstalowany). Zamknij zawór odcinający na rurociągu tłocznym. Doprowadź do pompy wodę w jeden z powyższych sposobów:

- jeśli pompa pracuje przy nadciśnieniu, otwórz zawór odpowietrzający znajdujący się w górnej części korpusu pompy. Po odpowietrzeniu

zamknij zawór. Jeśli jest to możliwe obróć wał pompy pozwalając na ujście powietrza zgromadzonego w korytarzach wirnika;

- jeśli pompa pracuje przy podciśnieniu i na rurociągu ssawnym nie przewidziano zaworu zwrotnego, użyj pompy próżniowej lub strumienicy ssącej napędzanej powietrzem, parą lub wodą, aby usunąć z pompy i rurociągu ssawnego powietrze poprzez podłączenie strumienicy do króćca znajdującego się w górnej części obudowy pompy;

- jeśli pompa pracuje przy podciśnieniu i na rurociągu ssawnym przewidziano zawór zwrotny, wypełnij pompę i rurociąg ssawny wodą z zewnętrznego źródła. Powietrze zgromadzone w pompie i rurociągu powinno /ostać uwolnione za pomocą zaworu odpowietrzającego zainstalowanego w górnej części obudowy pompy.

Otwórz zawory linii chłodzenia uszczelnienia dławnicy (jeśli zastosowano). Uruchom silnik. Gdy silnik nabrał odpowiedniej prędkości obrotowej powoli otwórz zawór na rurociągu tłocznym.

**Uwaga:**

Przy pracy układu pompowego przez dłuższy okres czasu z zamkniętym zaworem odcinającym na rurociągu tłocznym można doprowadzić do przegrzania pompy i/lub do eliminacji całkowitego wypełnienia pompy wodą

**Ostrzeżenie!**

**W momencie uruchamiania układu osłona sprzęgła powinna znajdować się na swoim miejscu. Zachowaj ostrożność, zajmij pozycję zdała od bezpośredniego kontaktu z częściami obrotowymi układu w momencie jego pracy. Kontakt z częściami obracającymi się może spowodować wypadek**

### **włącznie i. obrażeniami ciała personelu obsługującego układ.**

Dokonaj regulacji wypływu cieczy chłodząco-smarującej uszczelnienie dławnicy aż do momentu, gdy zaobserwujesz niewielki wyciek z dławnicy (zobacz „Konservacja i regulacja uszczelnienia dławnicy). Mechaniczne uszczelnienia dławnicy nie wymagają regulacji. Nie powinno być też wycieku wody.

#### **Uwaga:**

Jeśli zauważyłeś niewłaściwą wartość ciśnienia w rurociągu tłocznym podczas pracy układu, zatrzymaj pompę i odwołaj się do rozdziału „Wykrywanie problemów przy pracy pompy”

## **4.2. ZATRZYMYWANIE UKŁADU POMPOWEGO.**

Pompa może być zatrzymywana przy otwartym zaworze na rurociągu tłocznym. Mimo to, aby zapobiec uderzeniu wodnemu należy najpierw zamknąć powyższy zawór.

- Zamknij zawór na rurociągu tłocznym
- Zatrzymaj silnik
- Zamknij zaworki na liniach chłodzenia uszczelnienia dławnicy
- Zamknij zawór na rurociągu ssawnym pompy (jeśli jest zainstalowany) Jeśli istnieje niebezpieczeństwo działania na układ temperatury ujemnej, całkowicie odwodnij pompę.

## **4.3 ZASADY EKSPLOATACJI ZESTAWU POMPOWEGO**

### a) Wymagania ogólne

Zestaw pompy należy utrzymywać w ciągłej gotowości do pracy. Należy wykonywać czynności kontrolne oraz rejestrować wyniki tych czynności w książce eksploatacji zestawu pompowego.

### b) Czynności kontrolne, które należy wykonywać co tydzień

sprawdzenie rozruchu pomp zasilających. Jeżeli napęd pomp stanowią silniki wysokoprężne, to pompy należy uruchomić co najmniej na czas niezbędny do osiągnięcia przez silniki temperatury roboczej.

c) Czynności kontrolne, które należy wykonywać co miesiąc

- sprawdzenie gotowości pomp zasilających do pracy

Pompy zasilające należy poddać próbie działania przy wydajności nominalnej, przez co najmniej:

15 minut - jeżeli napęd pomp stanowią silniki elektryczne,

30 minut - jeżeli napęd pomp stanowią silniki wysokoprężne.

Jeżeli napęd pomp stanowią silniki elektryczne, to należy zmierzyć prąd pobierany przez silniki.

Jeżeli napęd pomp stanowią silniki wysokoprężne, to należy zmierzyć liczbę obrotów, ciśnienie oleju oraz temperaturę cieczy chłodzącej przy końcu próby; dotyczy to również silnika wysokoprężnego awaryjnego agregatu prądotwórczego. Jeżeli przewidziane jest, że silniki elektryczne, w przypadku zaniku napięcia, zasilane będą z awaryjnego agregatu prądotwórczego, to praktycznemu sprawdzeniu należy poddać układ samoczynnego przełączania na zasilanie z awaryjnego agregatu prądotwórczego,

- sprawdzenie stanu akumulatorów i działania urządzeń do ładowania akumulatorów,

- sprawdzenie zapasu paliwa silników wysokoprężnych oraz poziomu oleju pomp, sprężarek i silników wysokoprężnych,

#### **4.4. ZAKRES MINIMALNEGO PRZEPIYU POMPY.**

Wszystkie pompy odśrodkowe posiadają limit minimalnego przepływu przy którym powinny pracować. Jest to głównie spowodowane faktem zapobiegania gromadzenia się nadmiernej temperatury na skutek przekazywania energii pompowanej cieczy. Do innych przyczyn wymagań odnośnie minimalnego przepływu pompy należą:

- Zwiększenie siły odśrodkowej przy niewielkim przepływie przez pojedyncze spiralne obudowy.
- Zwiększenie przy niewielkim przepływie wartości NPSHr.
- Hałaśliwa, ciężka praca i możliwość zniszczenia pompy w związku z zewnętrzną recyrkulacją
- cieczy.
- Zwiększony poziom pulsacji w rurociągach ssawnym i tłocznym

W rozważaniach o wielkości minimalnego przepływu przez pompę należy brać pod uwagę wielkość pompy, ilość nagromadzonej energii wewnętrznej oraz rodzaj pompowanego medium. Na przykład większość małych pomp takich jak domowe pompy obiegowe, czy

łoczące chemiczne media nie ma poza zjawiskiem przegrzewania się innych ograniczeń podczas, gdy większość dużych pomp o wysokiej mocy posiada ograniczenia sięgające 40-50% punktu najwyższej sprawności. Wymagany minimalny zakres przepływu takich pomp określony jest w „Specyfikacji pompy”.

## **ROZDZIAŁ V**

### **KONSERWACJA**

#### **5.1. SMAROWANIE.**

*Sprzęgła:* Sprzęgła z gumowymi kompensatorami nie wymagają smarowania. Większość innych sprzęgieł wymaga odpowiedniego smarowania. Odwołaj się do instrukcji producenta sprzęgła w celu zalecanej procedury smarowania i rodzaju materiału smarującego.

*Łożyska:* Częstotliwość smarowania łożysk zależy od warunków i środowiska ich pracy dlatego przerwy pomiędzy kolejnymi czynnościami smarowania łożysk powinny być określone z doświadczenia. Tabela 1 może być używana jako główna wytyczna przy smarowaniu łożysk smarem stałym. Smary wymagają wymiany z powodu gromadzenia się zabrudzeń, pyłu, zanieczyszczeń pochodzenia metalicznego, wilgoci lub w celu zapobiegania przed przegrzaniem się łożysk. Niewielką ilość smaru można dodać po każdych 400 li pracy łożysk. Kanały doprowadzające smar do łożysk powinny być wypełnione w 1/6 swej objętości. Układy smarowane smarem płynnym (olejem) są wyposażone w smarownice, gdzie stale widać poziom i ubytek oleju. Należy jedynie co pewien czas kontrolować poziom oleju w smarownicy. Wszystkie typy smarów mają tendencje do starzenia się z upływem czasu, dlatego wcześniej czy później zaistnieje potrzeba wymiany smaru na nowy. W trakcie czyszczenia łożysk bez ich demontażu, w momencie obrotu wału można do kanałków smarujących łożyska wyprowadzić lekki gorący olej (180°F-200°F). Do czyszczenia łożysk można stosować lekkie oleje transformatorowe, oleje samochodowe, nie zaleca się stosowania olejów wyższych niż lekki olej silnikowy (SAE 10). Używanie jakichkolwiek rozpuszczalników chlorowych przy czyszczeniu łożysk nie jest zalecane.

Kolejność czynności przy ponownym smarowaniu łożysk smarem stałym (pompy są dostarczane na miejsce instalacji z kanałami smarującymi łożysk wypełnionymi świeżym smarem)

- Dokładnie wyczyść kanały smarujące łożyska
- Zdejmij korek drenażowy
- Wprowadź czysty, świeży smar wypychając zużyty
- Uruchom pompę na krótko, aby odrzucić nadmiar smaru
- Usuń nadmiar smaru i zainstaluj korek drenażowy

Kolejność czynności przy smarowaniu łożysk olejem płynnym (pompy są dostarczane na miejsce instalacji bez oleju w kanałach smarujących)

- Zdejmij korek drenażowy w celu całkowitego spustu zużytego oleju.
- Zdejmij smarownicę i dokładnie wyczyść
- Zainstaluj korek drenażowy
- Napełnij smarownicę, czystym, świeżym olejem, przykryć ją, aby olej spłynął do kanałów smarujących. Po opróżnieniu smarownicy odkręć ją ponownie, wypełnij kolejną porcją oleju i znowu przykręć. Powtarzaj te czynności aż poziom oleju w smarownicy będzie stały.

Dla łożysk kulowych, poziom oleju powinien utrzymywać się pośrodku najniżej usytuowanych kulek łożyska. Dla łożysk pierścieniowych tulejowych poziom oleju powinien znajdować się około 1/8 cala ponad najniższym punktem smarowanego pierścienia.

### **UWAGA!**

Właściwe smarowanie łożysk jest bardzo ważne dla pracy pompy. Nie dopuszczaj do pracy pompy jeśli łożyska są zbyt słabo nasmarowane, smarowane są zanieczyszczonym smarem, lub wilgotne.

W tych warunkach dojdzie do pogorszenia się pracy układu pompowego, a w najgorszym przypadku do zniszczenia łożysk. Nie dopuszczaj również do pracy pompy przy nadmiarze smaru. Takie warunki mogą doprowadzić do przegrzania łożysk.

## **5.2. DŁAWNICA.**

Zadaniem dławnicy jest eliminacja wycieków pompowanej cieczy, zapobieganie zassaniu powietrza i przedostaniu się go do wału pompy.

Pompy wyposażone są w standardowe uszczelnienie dławnicy (wymagany ograniczony wyciek wody) lub mechaniczne uszczelnienie (bez wycieku). Standardowo pompowana ciecz wykorzystana jest do chłodzenia i smarowania uszczelnienia dławnicy. Jeśli woda ta jest brudna, zanieczyszczona drobinami lub zawiera cząstki, które rozciągają lub niszczą uszczelnienie, należy zastosować wodę z zewnętrznego źródła. Jeśli ciśnienie po stronie ssawnej jest wyższe od atmosferycznego, linie smarująco - chłodzące nie są wymagane. W pompach ze standardowym uszczelnieniem dławnicy musi być zawsze obecny niewielki wyciek wody przez/ uszczelnienie. Trudno jest zdefiniować rzeczywistą wartość tego wycieku, zalecany jest ciągły wypływ kropel z dławnicy. Zaraz po uruchomieniu układu pompowego należy dokonać regulacji wypływu wody przez uszczelnienie dławnicy. Gdy wyciek wody jest zbyt duży, należy delikatnie dokręcić śruby mocujące dławiki.

Po każdej operacji przykręcania lub odkręcania śrub dławików należy odczekać krótki okres czasu, aby ustawienie uszczelnienia dopasowało się do nowych warunków pracy.

Nigdy nie dokręcaj śrub dławików tak, aby uszczelnienie nie przepuszczało wody. Taka sytuacja może doprowadzić do przegrzania i przedwczesnego zużycia tulei wału. W celu wymiany uszczelnienia dławnicy należy wykonać następujące czynności:

- Zatrzymaj układ pompowy
- Upewnij się, że zabezpieczyłeś silnik przed przypadkowym uruchomieniem
- Zdejmij śruby dławików i zdemontuj dławiki
- Wyjmując zniszczone uszczelnienie, zaznacz pozycję pierścienia dławnicowego rozstaw czego. W czasie pracy układu pompowego pierścień ten powinien znajdować się w takim miejscu, aby kanał wody chłodzące - smarującej doprowadzał wodę do uszczelnienia dławnicy właśnie za pośrednictwem tego pierścienia
- Wyczyść dławiki.
- Sprawdź tuleję wału, czy nie ma na niej znaków zużycia -jeśli zaobserwujesz nacięcia lub rowki należy ją wymienić.
- Upewnij się, że tulejka skrzyni dławnicowej (jeśli dławnica jest w nią wyposażona) jest posadowiona na dnie skrzyni
- Włóż nowe pierścienie uszczelnienia i lekko dociśnij do tulejki. Upewnij się, że używasz właściwego rozmiaru i długości pierścieni

uszczelniających oraz że zakończenia (nacięcia) tych pierścieni zostały rozmieszczone rozstawnie. Pierścień dławnicowy rozstawczy musi znajdować się w miejscu zakończenia kanału doprowadzającego wodę chłodzącą - smarującą uszczelnienie dławnicy.

- Załóż nowe dławiki i przykręć śrubami (dokręcając palcami nie kluczem) w czasie pracy pompy dokonaj regulacji wielkości wycieku wody jak opisano wcześniej).

W ciągu pierwszej godziny pracy układu pompowego po wymianie uszczelnienia dławnicy należy kilkakrotnie w miarę potrzeby dokonać regulacji wielkości wypływu wody z uszczelnienia.

Jeśli układ uruchamiany jest codziennie, uszczelnienie dławnicy powinno być wymieniane co każde 2-3 miesiące, aby zapobiec zniszczeniu tulei wału. Mechaniczne uszczelnienia powinny być demontowane, montowane lub/ i regulowane zgodnie z instrukcją producenta. W przypadku zastosowania mechanicznego uszczelnienia dławnicy nie powinno być wycieku wody z uszczelnienia.

### **5.3. TOLERANCJE PIERŚCIENI POMPY**

Tolerancja dopasowania pierścieni wewnętrznych pompy (obudowy, wirnika) jest podana w specyfikacji pompy. W przypadku gdy prześwit pierścieni ulegnie podwojeniu lub wydajność pompy będzie zredukowana o 5-10%, należy dokonać wymiany pierścieni. Zadaniem w/w pierścieni jest minimalizacja wewnętrznych obiegów pompowanej cieczy. Prześwit pierścieni powinien być sprawdzany okresowo i przy każdym demontażu korpusu pompy. Pomiaru prześwitu należy dokonać szczelinomierzem lub mierząc średnicę wewnętrzną pierścienia korpusu i średnicę zewnętrzną pierścienia wirnika. Prześwit można wyliczyć odejmując drugi wynik pomiaru od pierwszego.

## NAPRAWA I WYMIANA CZĘŚCI

### UWAGA!

PRZED ROZPOCZĘCIEM JAKICHKOLWIEK CZYNNOŚCI NAPRAWCZYCH, CZY KONSERWACYJNYCH UPEWNIJ SIĘ, ŻE PRZEWODY ZASILAJĄCE SILNIK ZOSTAŁY ODIZOLOWANE, ABY ZAPOBIEC MOŻLIWOŚCI PRZYPADKOWEGO URUCHOMIENIA SILNIKA.

### 6.1 DEMONTAŻ ZESPOŁU OBROTOWEGO.

Przy demontażu zespołu obrotowego należy wykonać następujące czynności:

- 1 Odkręć osłonę sprzęgła i rozłącz jego tarcze
- 2 Zdemontuj wszystkie rurociągi połączone z górną połową korpusu (1 B), które mogłyby przeszkadzać przy jego demontażu.
- 3 Odkręć śruby na kołnierzach łączących dwie połowy korpusu jak również obudowy łożysk (41)

### UWAGA!

Niektóre pompy nie posiadają tych obudów. Odkręć śruby ze wsporników łożysk (31 i 33) i dolnej części korpusu pompy (1A).

- 4 Usuń olej ze zbiorników oleju (tylko dla łożysk kulowych smarowanych płynnym olejem)
- 5 Odkręć śruby przy zbiornikach oleju (tylko dla łożysk kulowych smarowanych płynnym olejem)

### UWAGA!

W niektórych typach pomp zbiorniki oleju są niezależne od łożysk. Zdemontuj zbiorniki oleju po stronie zewnętrznej pompy (patrz -Rozdział Montaż).

- 6 Wkręć śruby odciskowe, aby oddzielić dolną część korpusu od górnej. Po oddzieleniu wykręć śruby odciskowe, aby nie utrudniać montażu korpusu
- 7 Podnieś górną część korpusu (1 B), aby ułatwić dostęp do wirnika
- 8 Zdemontuj obudowy łożysk (41)
- 9 Zdemontuj śruby mocujące dławiki (170) a następnie dławiki (1 7)
- 10 Załóż zawiesia dookoła wału pompy w pobliżu obudów łożysk i podnieś zespół obrotowy pompy z dolnej części jej korpusu (1 A)

## RODZAJE DEFECTÓW ŁOŻYSKA

(W przypadku wykrycia - dokonaj wymiany łożyska)

USZKODZENIE	OBJAWY	PRZYPUSZCZALNA PRZYCZYNA
Pęknięcia i zarysowania	W początkowej fazie pracy łożyska na powierzchni zewnętrznego lub wewnętrznego pierścienia powstają małe rysy (spękania), które doprowadzają do jego złuszczenia się. Stopniowo złuszczenie rozwija się na całej powierzchni pierścienia.	1. Normalne zużywanie się łożyska 2. Praca łożyska przy nadmiernym obciążeniu spowodowana nieprawidłową regulacją współosiowości wału pompy w stosunku do wału silnika
Nacięcia	Nacięcia na powierzchni zewnętrznego lub wewnętrznego pierścienia łożyska.	1. Brud na powierzchni łożyska 2. Zbyt duża przyłożona siła przy montażu lub demontażu łożyska.
Pęknięty separator	Spękany lub pokruszony separator łożyska	1. Niewłaściwe smarowanie łożyska 2. Niewspółosiowość wału pompy względem wału silnika 3. Nadmierne ugięcie wału
Rozciągnięcia	Zmiana zewnętrznej średnicy pierścienia zewnętrznego łożyska	1. Zbyt luźne pasowanie łożyska na wale lub w obudowie 2. Łożysko zablokowane na wale przez brud
Odbarwienie	Ciemniejsze zabarwienie kulek i pierścieni łożyska niż ich tradycyjny kolor (umiarkowana zmiana barwy kulek i pierścieni nie jest oznaką potrzeby wymiany łożyska)	1. Niewłaściwe smarowanie
Korozja	Skorodowane kulki i pierścienie łożyska	1. Przedostanie się wody do wnętrza obudowy łożyska 2. Kondensacja wody wewnątrz obudowy łożyska 3. Przemiana smaru w kwas (użycie niewłaściwego smaru)

- 11 Ułóż zespół obrotowy w czystym suchym miejscu w celu dokonania demontażu wirnika. Pierścienie obudowy (7) powinny pozostać luźne w czasie demontażu wirnika.

### 6.2. DEMONTAŻ WIRNIKA.

Jeśli łożyska nie wymagają konserwacji lub wymiany lecz jedynie wirnik lub pierścienie -

zdemontuj tylko jedno łożysko (wirnik może być zdjęty z jednej lub z drugiej strony wału pompy).

- 1 Zdemontuj jedną z tarcz sprzęgła
- 2 Odkręć zestaw śrub w deflektorze (40) i dosuń deflektor w stronę środka wału
- 3 Odkręć śruby pokrywy łożyska (35 i 37) i odłącz pokrywy od obudów łożyska (31 i 33)
- 4 Zdejmij obudowy łożyska (31 i 33)
- 5 Wyprostuj ząbki blokady podkładek zabezpieczających (60). odkręć przeciwnakrętkę (22) i zdejmij podkładki
- 6 Zdejmij odrzutniki oleju (172) i pierścienie (60) - (tylko dla łożysk kulowych smarowanych olejem)
- 7 Zdejmij łożyska (16 i 18). Dokonaj tego specjalnym ściągaczem do łożysk wywierając presję na wewnętrzny pierścień nośny łożyska. Nigdy nie wypychaj łożyska z wału od strony zewnętrznego pierścienia nośnego, chyba, że jest ono zniszczone.

**uwaga!**

Punkty 8-10 odnoszą się jedynie do pomp z łożyskami tulejowymi.

- 8 Zdemontuj łożysko oporowe (łożysko wzdłużne) wraz z gniazdem (74). jeśli takie zastosowano
- 9 Zdemontuj pierścienie (60)
- 10 Zdemontuj śruby z połówek (135 i 137) łożysk tulejowych i zdejmij łożyska
- 11 Zdejmij osłony łożyska i deflektory (40)
- 12 Zdemontuj uszczelnienie (13), pierścień dławnicowy rozstawczy (21) i tulejkę skrzyni dławnicowej (63) -jeśli ją zastosowano. Zanotuj ilość pierścieni uszczelniających po każdej stronie pierścienia dławnicowego. Pierścień ten musi się znajdować na wysokości kanału wody chłodzącej - smarującej uszczelnienie.

**Uwaga!**

W przypadku uszczelnienia mechanicznego w celu naprawy lub demontażu odwołaj się do instrukcji producenta uszczelnienia.

- 13 Poluzuj zestaw śrub w nakrętce tulejowej (20) i odkręć nakrętką
- 14 Wyjmij pierścienie uszczelnienia dławnicy (13A) i tuleje wału (14)
- 15 Zdemontuj pierścienie obudowy (7). W większości pomp pierścienie te mogą być zdjęte przed demontażem elementu obrotowego.
- 16 Wirnik (2) wraz z pierścieniami wirnika (8) mogą być teraz zdjęte zarówno z jednego jak i drugiego końca wału.

**Uwaga!**

Przy zdejmowaniu wirnika zaznacz kierunek ułożenia Jego łopatek. Wirnik musi być zainstalowany z łopatkami w tym samym kierunku co przed demontażem.

### **6.3. DEMONTAŻ PIERŚCIENI WIRNIKA.**

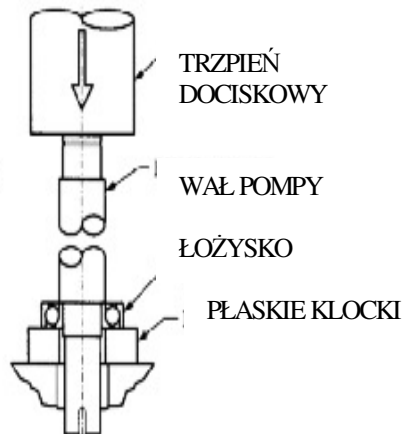
Aby zdemontować pierścienie wirnika nie trzeba demontować wirnika z wału. Najpierw zdemontuj zespół obrotowy. Zdemontuj zestaw śrub mocujących pierścienie. Po wykonaniu tej czynności pierścienie mogą być demontowane z wirnika poprzez wypchanie, za pomocą przecinaka lub za pomocą odpowiedniej tokarki. Przy demontażu pierścienia za pomocą przecinaka uważaj, aby nie uszkodzić powierzchni wirnika. Przy montażu nowych pierścieni wirnika należy wywiercić nowe otwory pod śruby mocujące pierścienie - nie należy używać nawierconych otworów za pośrednictwem których zamocowane były zużyte pierścienie.



UKŁAD WEWN UKŁAD ZEWN

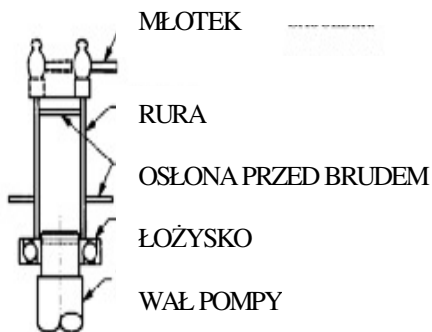
**PRZY UŻYCIU TRZPIENIA DOCISKOWEGO**

1. UŁÓŻ ŁOŻYSKO NA DWÓCH PŁASKICH KŁOCKACH TAK, ABY KŁOCKI STYKAŁY SIĘ Z WEWNĘTRZNYM PIERŚCIENIEM ŁOŻYSKA
2. PRZYŁÓŻ DO WAŁU STAŁY NACISK I UTRZYMUJ DO CZASU, KIEDY ŁOŻYSKO OPRZE SIĘ NA KOŁNIERZU WAŁU.



**PRZY UŻYCIU RURY**

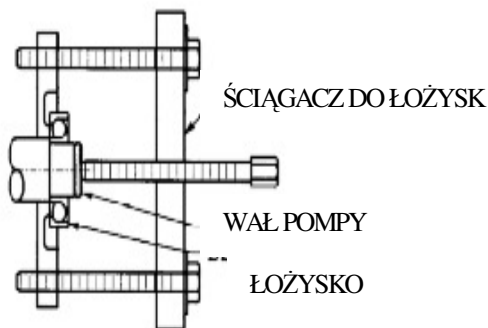
1. UŁÓŻ ŁOŻYSKO NA WALE
2. PRZYŁÓŻ RURĘ TAK, ABY STYKAŁA SIĘ TYLKO Z ZEWN. PIERŚCIENIEM ŁOŻYSKA
3. UDERZAJ MŁOTKIEM NAPRZEMIENNIE NA PRZECIWNIEGŁYCH PUNKTACH RURY



**MONTAŻ ŁOŻYSKA**

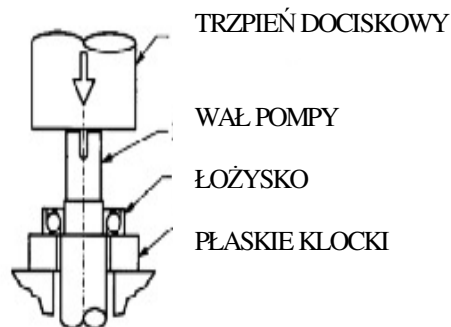
**PRZY UŻYCIU ŚCIĄGACZA DO ŁOŻYSK**

1. UŁÓŻ ŚCIĄGACZ Z TYŁU WEWN. PIERŚCIENIA ŁOŻYSKA. USTAW SZCZĘKI ŚCIĄGACZA TAK, ABY NIE ZEŚLIZGNĘŁY SIĘ Z PIERŚCIENIA I NIE USZKODZIŁY SEPARATORA LUB OSŁONY W MOMENCIE PRZYŁOŻENIA NACISKU, ŚCIĄGNIJ ŁOŻYSKO Z WAŁU



**PRZY UŻYCIU TRZPIENIA DOCISKOWEGO**

1. PODEPRZYJ WEWN. PIERŚCIEŃ LUB OBYDWA PIERŚCIEŃ ŁOŻYSKA (NIGDY TYLKO ZEWN.) NA DWÓCH PŁASKICH KŁOCKACH
2. WYPCHNIJ WAŁ NA ZEWN. UŻYWAJĄC STAŁEGO NACISKU ZACHOWAJ PROSTOLINIOWOŚĆ WAŁU, NIE DOPUSZCZAJ DO UPADKU WAŁU I NADMIERNYCH NAPRĘŻEŃ



**DEMONTAŻ ŁOŻYSKA**

**RYC. MONTAŻ I DEMONTAŻ ŁOŻYSKA**

## 6.4. MONTAŻ

Montaż stanowią czynności odwrotne w stosunku do demontażu. Niżej podano wskazówki pomocne przy montażu pompy po wykonaniu czynności naprawczych:

- 1 Wszystkie części wewnętrzne i zewnętrzne pompy powinny być czyste. Zabrudzenia i drobne zanieczyszczenia mechaniczne powodują szybkie zużywanie się części pompy i konieczność przestojów w jej pracy.
- 2 Upewnij się, że kliny wału są zamontowane we właściwych pozycjach.
- 3 Dokonaj montażu wirnika upewniając się co do właściwego (prawego) kierunku jego kanałów. Obroty pompy sprawdza się patrząc od tylnej strony napędu pompy. Nachylenie kanałów wirnika musi być przeciwne w stosunku do obrotów wału.
- 4 Nie dokonuj montażu nakrętki tulei wału (20) do momentu, gdy wstawisz wirnik w centrum spiralnego korpusu pompy. Ułożenie wirnika w centrum spiralnego korpusu pompy może być wykonane poprzez luzowanie lub przykręcanie nakrętek tulejowych przeciwbieżnych w stosunku do tulei (14) przez to przesuwanie wirnik w odpowiednią pozycję.
- 5 Upewnij się, że pierścienie korpusu (7) są we właściwych pozycjach i są prawidłowo posadowione.
- 6 Upewnij się, że uszczelnienie dławnicy nie blokuje wlotu wody chłodząco-smarującej.

Zanim dokonasz montażu górnej części korpusu pompy (I B) dokonaj ręcznego obrotu wirnika, aby upewnić się, że przy montażu nie powstały dodatkowe opory w pracy.

- 8 Montaż łożyska na wał jest uproszczony, gdy jest ono rozgrzane, przez co rozciąga się w takim stopniu aby mogło się ślizgać na wale. Ogrzewanie to realizowane jest najlepiej poprzez zanurzenie łożyska w mieszaninie, składającej się z wody z dodatkiem 10-15% oleju rozpuszczalnego, doprowadzonej do wrzenia. Mieszanina ta nie może być przegrzana, nie jest palna, ułatwia operowanie łożyskiem w czasie jego montażu i pozostawia cienką warstwę filmu oleju odpowiednią, by stanowiła ochronę przed korozją dla powierzchni łożyska.

### **Zbyt wysokie obciążenie pompy**

- a) Zbyt wysoka prędkość obrotowa pompy
- b) Ciśnienie w rurociągu tłocznym niższe niż wymagane stąd zbyt wysoka wydajność pompowania (ważne w przypadku pomp pracujących przy niskich prędkościach obrotowych)
- c) Uszkodzenia mechaniczne: śruby mocujące dławiki zbyt mocno dokręcone, ugięty wał pompy, zbyt duże opory przy pracy zespołu obrotowego pompy
- d) Tarcie spowodowane obcymi materiałami znajdującymi się pomiędzy wirnikiem, a pierścieniami korpusu pompy

### **Wibracje pompy**

- a) Niewspółosiowość wału pompy w stosunku do wału silnika
- b) Zbyt słaby fundament pompy
- c) Częściowo zatkany wirnik
- d) Uszkodzenia mechaniczne: ugięty wał, zbyt duże opory przy pracy zespołu obrotowego pompy, zużycie łożysk, uszkodzone sprzęgło
- e) Niewłaściwie podparte rurociągi ssawny i tłoczny
- f) Kawitacja spowodowana zbyt dużą wysokością ssania pompy
- g) Powietrze w rurociągu ssawnym na skutek zbyt płytkiego zanurzenia wlotu rurociągu ssawnego do zbiornika wody.

### **Brak tłoczenia wody**

- a. Pompa nie zalana wodą - manometr na rurociągu tłocznym wskazuje zerową wartość ciśnienia
- b. Zbyt niska prędkość obrotowa - manometr na rurociągu tłocznym wskazuje zerową wartość ciśnienia
- c. Zamknięty zawór na rurociągu tłocznym - manometr na rurociągu tłocznym wskazuje wysoką wartość ciśnienia
- d. Wirnik całkowicie zatkany - manometr na rurociągu tłocznym wskazuje niską wartość ciśnienia

### **Nieprawidłowa, niska wydajność tłoczenia wody**

- a. Powietrze zassane w rurociągu ssawnym lub dławnicy
- b. Zbyt niska prędkość obrotowa pompy
- c. Ciśnienie w rurociągu tłocznym wyższe niż przewidywane
- d. Częściowo zatkany wirnik

e. Zator w rurociągu ssawnym

f. Uszkodzenia mechaniczne: zużyte pierścienie korpusu, zniszczony wirnik, uszkodzony korpus lub uszczelnienie dławicy.

### **Zbyt niskie ciśnienie**

a) Zbyt niska prędkość obrotowa pompy. Powodem może być obniżona charakterystyka parametrów zasilania silnika w stosunku do parametrów wytrasowanych na jego tabliczce znamionowej.

b) Transport powietrza do pompy wraz z zasysaną wodą. Charakterystyczna, głośnie praca pompy.

c) Uszkodzenia mechaniczne: zużyte pierścienie korpusu, zniszczony wirnik, uszkodzony korpus lub uszczelnienie dławicy.

### **Przerywana (nieciągła) praca pompy**

a) Nieszczelny rurociąg ssawny

b) Zatkany rurociąg doprowadzający wodę chłodząco-smarującą (stąd nieszczelna dławnica)

c) Zbyt wielka wartość wysokości ssania pompy

d) Powietrze, gaz lub para w cieczy

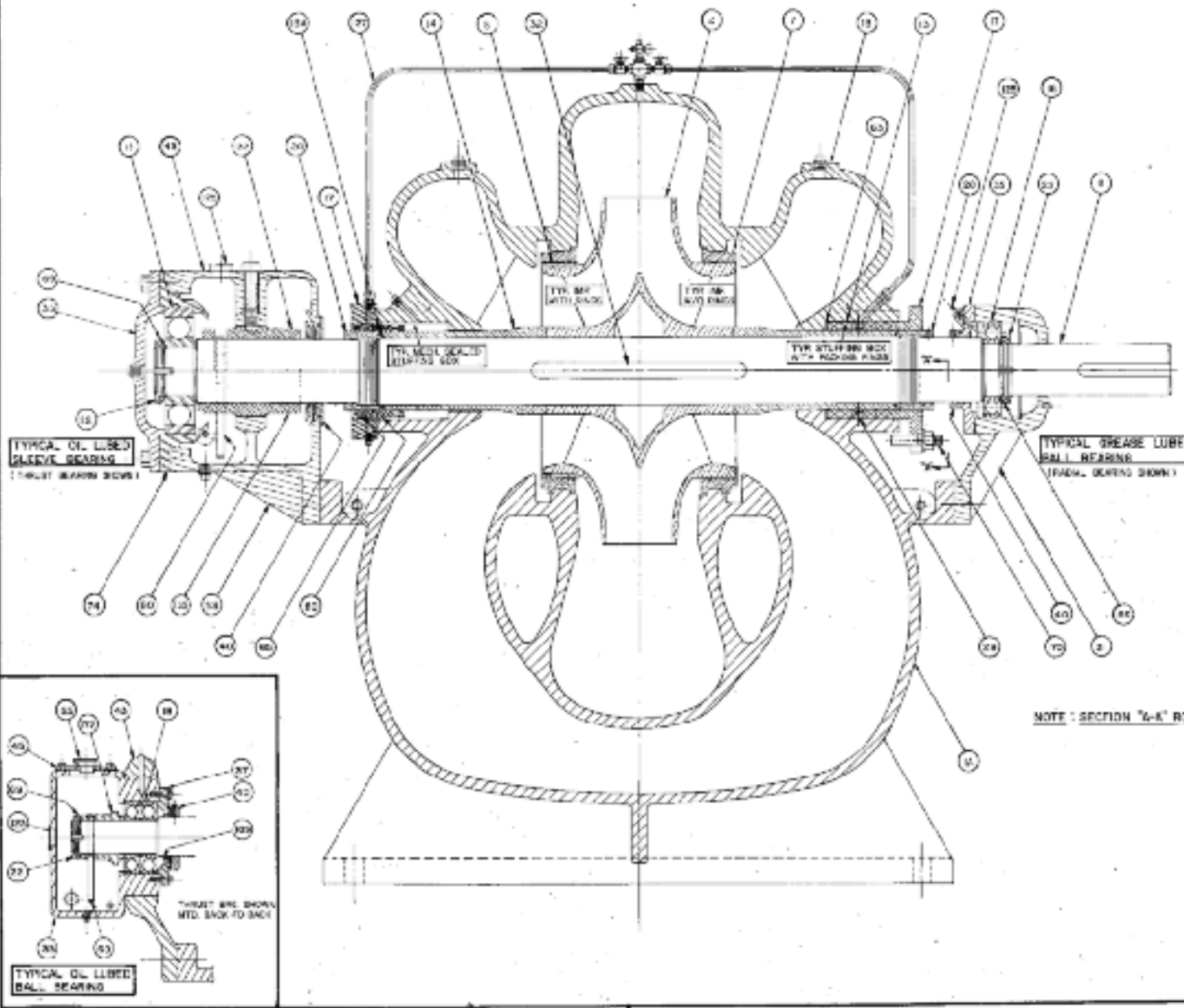


# PATTERSON PUMP DIVISION

## ASSEMBLY SECTION FOR DOUBLE SUCTION PUMPS

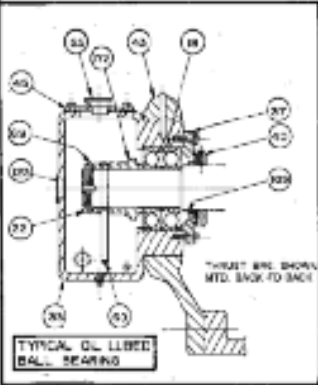
REV. 11 DATE 10-70  
DRAWN NONE APPROVED [Signature]

AD-4712



TYPICAL OIL LUBED  
SLAVE BEARING  
(THRUST BEARING SHOWN)

TYPICAL GREASE LUBED  
BALL BEARING  
(THRUST BEARING SHOWN)



TYPICAL OIL LUBED  
BALL BEARING

NOTE: SECTION "A-K" ROTATED 90°

ITEM	DESCRIPTION
1A	CASING (LOWER HALF)
1B	CASING (UPPER HALF)
2	IMPELLER
3	SHAFT
4	CASING KEY
5	IMPELLER KEY
12	IMPELLER (OUTWARD)
13	IMPELLER (INWARD)
14	IMPELLER KEY
15	IMPELLER KEY
16	IMPELLER KEY
17	IMPELLER KEY
18	IMPELLER KEY
19	IMPELLER KEY
20	IMPELLER KEY
21	IMPELLER KEY
22	IMPELLER KEY
23	IMPELLER KEY
24	IMPELLER KEY
25	IMPELLER KEY
26	IMPELLER KEY
27	IMPELLER KEY
28	IMPELLER KEY
29	IMPELLER KEY
30	IMPELLER KEY
31	IMPELLER KEY
32	IMPELLER KEY
33	IMPELLER KEY
34	IMPELLER KEY
35	IMPELLER KEY
36	IMPELLER KEY
37	IMPELLER KEY
38	IMPELLER KEY
39	IMPELLER KEY
40	IMPELLER KEY
41	IMPELLER KEY
42	IMPELLER KEY
43	IMPELLER KEY
44	IMPELLER KEY
45	IMPELLER KEY
46	IMPELLER KEY
47	IMPELLER KEY
48	IMPELLER KEY
49	IMPELLER KEY
50	IMPELLER KEY
51	IMPELLER KEY
52	IMPELLER KEY
53	IMPELLER KEY
54	IMPELLER KEY
55	IMPELLER KEY
56	IMPELLER KEY
57	IMPELLER KEY
58	IMPELLER KEY
59	IMPELLER KEY
60	IMPELLER KEY
61	IMPELLER KEY
62	IMPELLER KEY
63	IMPELLER KEY
64	IMPELLER KEY
65	IMPELLER KEY
66	IMPELLER KEY
67	IMPELLER KEY
68	IMPELLER KEY
69	IMPELLER KEY
70	IMPELLER KEY
71	IMPELLER KEY
72	IMPELLER KEY
73	IMPELLER KEY
74	IMPELLER KEY
75	IMPELLER KEY
76	IMPELLER KEY
77	IMPELLER KEY
78	IMPELLER KEY
79	IMPELLER KEY
80	IMPELLER KEY
81	IMPELLER KEY
82	IMPELLER KEY
83	IMPELLER KEY
84	IMPELLER KEY
85	IMPELLER KEY
86	IMPELLER KEY
87	IMPELLER KEY
88	IMPELLER KEY
89	IMPELLER KEY
90	IMPELLER KEY
91	IMPELLER KEY
92	IMPELLER KEY
93	IMPELLER KEY
94	IMPELLER KEY
95	IMPELLER KEY
96	IMPELLER KEY
97	IMPELLER KEY
98	IMPELLER KEY
99	IMPELLER KEY
100	IMPELLER KEY
101	IMPELLER KEY
102	IMPELLER KEY
103	IMPELLER KEY
104	IMPELLER KEY
105	IMPELLER KEY
106	IMPELLER KEY
107	IMPELLER KEY
108	IMPELLER KEY
109	IMPELLER KEY
110	IMPELLER KEY
111	IMPELLER KEY
112	IMPELLER KEY
113	IMPELLER KEY
114	IMPELLER KEY
115	IMPELLER KEY
116	IMPELLER KEY
117	IMPELLER KEY
118	IMPELLER KEY
119	IMPELLER KEY
120	IMPELLER KEY
121	IMPELLER KEY
122	IMPELLER KEY
123	IMPELLER KEY
124	IMPELLER KEY
125	IMPELLER KEY
126	IMPELLER KEY
127	IMPELLER KEY
128	IMPELLER KEY
129	IMPELLER KEY
130	IMPELLER KEY
131	IMPELLER KEY
132	IMPELLER KEY
133	IMPELLER KEY
134	IMPELLER KEY
135	IMPELLER KEY
136	IMPELLER KEY
137	IMPELLER KEY
138	IMPELLER KEY
139	IMPELLER KEY
140	IMPELLER KEY
141	IMPELLER KEY
142	IMPELLER KEY
143	IMPELLER KEY
144	IMPELLER KEY
145	IMPELLER KEY
146	IMPELLER KEY
147	IMPELLER KEY
148	IMPELLER KEY
149	IMPELLER KEY
150	IMPELLER KEY
151	IMPELLER KEY
152	IMPELLER KEY
153	IMPELLER KEY
154	IMPELLER KEY
155	IMPELLER KEY
156	IMPELLER KEY
157	IMPELLER KEY
158	IMPELLER KEY
159	IMPELLER KEY
160	IMPELLER KEY
161	IMPELLER KEY
162	IMPELLER KEY
163	IMPELLER KEY
164	IMPELLER KEY
165	IMPELLER KEY
166	IMPELLER KEY
167	IMPELLER KEY
168	IMPELLER KEY
169	IMPELLER KEY
170	IMPELLER KEY
171	IMPELLER KEY
172	IMPELLER KEY
173	IMPELLER KEY
174	IMPELLER KEY
175	IMPELLER KEY
176	IMPELLER KEY
177	IMPELLER KEY
178	IMPELLER KEY
179	IMPELLER KEY
180	IMPELLER KEY
181	IMPELLER KEY
182	IMPELLER KEY
183	IMPELLER KEY
184	IMPELLER KEY
185	IMPELLER KEY
186	IMPELLER KEY
187	IMPELLER KEY
188	IMPELLER KEY
189	IMPELLER KEY
190	IMPELLER KEY
191	IMPELLER KEY
192	IMPELLER KEY
193	IMPELLER KEY
194	IMPELLER KEY
195	IMPELLER KEY
196	IMPELLER KEY
197	IMPELLER KEY
198	IMPELLER KEY
199	IMPELLER KEY
200	IMPELLER KEY

AD-4712