



Instrukcja obsługi, uruchamiania i
konserwacji
dla
pomp pionowych.

PATTERSON PUMP COMPANY
A SUBSIDIARY OF THE GORMAN-RUPP COMPANY
PO Box 790
9201 Ayersville Road
Toccoa, Georgia 30577
Telephone: 706-886-2101
Fax: 706-886-0023

ZASADY BEZPIECZEŃSTWA

OSTRZEŻENIE

Nie dopuszczaj do pracy urządzenia przy zwiększonej prędkości obrotowej lub innych parametrach niż zgodne z zaleceniami zawartymi w niniejszej instrukcji obsługi.

Urządzenie skonstruowano dla warunków pracy zgodnych z tymi dla których zostało sprzedane, praca urządzenia w warunkach innych niż wyspecyfikowane w niniejszej instrukcji może doprowadzić do jego zniszczenia.

Aby uchronić personel obsługujący urządzenie o którym mowa w niniejszej instrukcji obsługi przed możliwymi wypadkami należy rygorystycznie przestrzegać zasad bezpieczeństwa.

Do najważniejszych z nich należą opisane poniżej:

- unikać kontaktów z częściami obrotowymi;
- unikać jakichkolwiek zmian w instalacji wpływających na nieprawidłowe działanie osłon i innych rozwiązań ochronnych;
- unikać wydłużonego okresu pracy w bliskim sąsiedztwie urządzeń emitujących wysoki poziom hałasu;
- używać tylko bezpiecznych i właściwych procedur przy podnoszeniu, przemieszczaniu, uruchamianiu i konserwacji urządzeń;
- nie dokonywać żadnych modyfikacji urządzeń - odwołaj się do producenta jeśli uważasz, że istnieje potrzeba modyfikacji;
- w przypadku naprawy używaj tylko części zamiennych dostarczonych przez producenta urządzenia.

Wszelkie czynności konserwacyjne powinny być wykonywane przez wykwalifikowany personel.

Nie przestrzeganie powyższych zasad bezpieczeństwa może spowodować wypadek włącznie z obrażeniami ciała personelu.

SPIS TREŚCI

ROZDZIAŁ 1 INFORAMCJE OGÓLNE

ROZDZIAŁ 2 MAGAZYNOWANIE I OCHRONA

ROZDZIAŁ 3 INSTALACJA

3.1 LOKALIZACJA

3.2 MONTAŻ

3.3 GRUPOWANIE

ROZDZIAŁ 4 OBSŁUGA

4.1 URUCHAMIANIE

4.2 ZATRZYMYWANIE

4.3 ZASADY EKSPLOATACJI ZESTAWU POMPOWEGO

4.4 MINIMALNY ZAKRES PRZEPŁYWU

ROZDZIAŁ 5 KONSERWACJA

5.1 SMAROWANIE

5.2 DŁAWNICA POMPY

5.3 TOLERANCJE PIKSCIENI POMPY

ROZDZIAŁ 6 NAPRAWA I WYMIANA

6.1 DEMONTAŻ WIRNIKA

6.2 MONTAŻ

WYKRYWANIE NIEPRAWIDŁOWOŚCI W PRACY. ZALECANE CZĘŚCI
ZAMIENNE.

ROZDZIAŁ I

INFORMACJE OGÓLNE

Niniejsza instrukcja zawiera zasady obsługi, instalowania i konserwacji pionowych pomp firmy Patterson Pump instalowanych w linii rurociągu. Są to pompy odśrodkowe, jednostopniowe, w których połączenie z silnikiem jest typu zamkniętego. W przypadku właściwej instalacji, eksploatacji i konserwacji pompy odśrodkowe powinny pracować bezawaryjnie przez długi okres czasu. Pompy te wprawiają w ruch wodę za pośrednictwem obracającego się wirnika wykorzystując siłę odśrodkową.

Składają się z dwóch zespołów montażowych:

- 1) Korpusu i części nieobrotowych (stacjonarnych)

- 2) Wirnika i innych części ruchomych

Specjalna konstrukcja spiralnego korpusu pompy pozwala na demontaż silnika oraz wewnętrznych podzespołów pompy bez demontażu rurociągu ssawnego i tłocznego. Króćce ssawny i tłoczny leżą na wspólnej osi. Baza konstrukcyjna silnika oraz spiralnego korpusu pompy zapewniają stabilność ustawienia współosiowości korpusu pompy względem silnika. Króćce: ssawny i tłoczny są przewiercone i nagwintowane w celu montażu manometrów. W dolnej części korpus jest wyposażony w nagwintowany otwór dla odwodnienia pompy. Pompa wyposażona jest również w specjalne pierścienie w celu minimalizacji wewnętrznych obiegów pompowanej cieczy, podnoszenia sprawności jak również redukcji potrzeby wymiany głównych komponentów pompy (takich jak korpus czy wirnik).

ROZDZIAŁ II

MAGAZYNOWANIE I OCHRONA

Wszystkie pompy dostarczone do klienta są sprawdzone, przetestowane przez producenta i gotowe do pracy, są jednak przypadki, w których upływa dłuższy czas pomiędzy dostawą a rozpoczęciem pracy urządzenia.

Pompy, które nie pracują powinny być magazynowane w czystym, suchym miejscu. Jeśli pompa magazynowana jest przez dłuższy czas (6 miesięcy i dłużej), w celu utrzymania jej w dobrych warunkach należy spełnić następujące wymagania:

- 1) Upewnij się, że łożyska silnika są prawidłowo nasmarowane
- 2) Nie pomalowane powierzchnie pracujące, które są narażone na środowisko korozyjne, powinny być chronione osłonami antykorozyjnymi.
- 3) Wał pompy powinien być okresowo, ręcznie obracany od 1 O do 15 obrotów w celu rozprowadzenia smaru na całej powierzchni łożysk. Dopuszczalne przerwy w tej czynności to około 1-3 miesięcy - zależnie od warunków atmosferycznych.
- 4) W przypadku, gdy warunki atmosferyczne odbiegają od tych, których wymaga sprawna praca pompy należy zwrócić szczególną uwagę na poprawną pracę grzejników powietrza w pompowni albo urządzeń zamontowanych dla potrzeb podgrzewania silnika czy kontrolera silnika.
- 5) Po zakończeniu okresu magazynowania pompy, do łożysk należy dodać świeżego środka smarującego. Odwołaj się do instrukcji konserwacji silnika.

ROZDZIAŁ III

INSTALACJA

3.1. POŁOŻENIE.

Przy wyborze lokalizacji układu pompowego należy uwzględnić kilka faktów. Przede wszystkim należy przewidzieć odpowiednią ilość miejsca dla sprawnej inspekcji i konserwacji układu. Strop pomieszczenia powinien być wyposażony w dźwigar transportowy i posiadać wciągnik lub inne tego typu urządzenie. Pompa powinna być usytuowana jak najbliżej źródła wody tak, aby rurociąg ssawny był jak najkrótszy. Lokalizacja powinna również uwzględniać możliwość jak najmniejszej ilości kolan i innych łączników na rurociągu tłocznym dla minimalizacji strat ciśnienia. Pompownia wody pożarowej powinna posiadać odpowiedni system kanalizacji.

3.2. MONTAŻ.

Pompę należy zainstalować bezpośrednio w linii rurociągu. W celu eliminacji wibracji pompy i przenoszenia naprężeń na jej korpus należy przewidzieć po obu stronach pompy standardowe podpory rurociągów. W przypadku podparcia pompy można wykorzystać specjalnie w tym celu przygotowaną stopę nawierconą dla standardowego kołnierza 1 1/2" w przypadku pompy 4x3 VIP i 2" w przypadku pompy 5x3 VIP.

3.3. ORUROWANIE.

Rurociąg tłoczny i ssawny pompy powinny być jak najkrótsze i posiadać jak najmniej łączników typu kolano, trójnik. Kolana powinny mieć możliwie duży promień ugięcia. Ustawienie rurociągów w odpowiedniej pozycji nigdy nie powinno być wykonywane za pomocą śrub łączących kołnierze. Czynność ta może doprowadzić do zmiany ustawienia współosiowości wału pompy względem wału silnika. Rurociągi powinny być podparte w pobliżu pompy. Nieprawidłowy montaż rurociągu ssawnego może być źródłem niestabilnej pracy pompy. Rurociąg ssawny powinien być wolny od kieszeni powietrznych i obszarów w których możliwe jest gromadzenie się powietrza.

Zazwyczaj średnica rurociągu ssawnego jest większa niż sam króciec ssawny pompy. W celu ich połączenia należy stosować redukcje niesymetryczne. Jeśli dopływ cieczy występuje poniżej osi pompy, redukcja powinna być instalowana krawędzią równoległą do

osi pompy w pozycji górnej. Najczęściej powietrze przedostaje się do rurociągu ssawnego w miejscu poboru wody.

Instalacje z geometryczną wysokością ssania powinny mieć wlot rurociągu ssawnego zanurzony na głębokość równą czterem średnicom rurociągu.

W rurociągach ssawnych o dużych średnicach zazwyczaj nie tworzą się wiry lub leje wodne, szczególnie, gdy wlot jest rozszerzony.

W przypadku tendencji do tworzenia się wirów na powierzchni lustra cieczy należy na obwodzie rurociągu ssawnego zainstalować pływający przerywacz wirów. Zrzut strumienia cieczy w pobliżu punktu poboru wody (rurociągu ssawnego) może spowodować transport powietrza do zasysanej cieczy. W tym przypadku należy odpowiednio przedłużyć rurociąg doprowadzający wodę zagłębiając wlot pod zwierciadło wody. Prostopadły strumień wlotowy cieczy do zbiornika ma tendencje do powodowania zawirowań cieczy, które oddziałują na przepływ do rurociągu ssawnego.

Aby zapobiec takiej sytuacji, należy zastosować przegrodę (deflektor). Nie należy nigdy łączyć kolana o niewielkim promieniu ugięcia bezpośrednio do króćca ssawnego pompy. Przeszkoda w przepływie jaką stanowi tak ostre ugięcie w bliskim sąsiedztwie pompy może spowodować hałas w momencie pracy pompy, spadek sprawności i wydajności, zbyt duże parcie oraz ciężką pracę pompy.

W przypadku potrzeby zmiany kierunku biegu rurociągu ssawnego należy zastosować kolano o możliwie dużym promieniu ugięcia.

Wspólny rurociąg ssawny dla kilku pomp z trójnikami rurowymi 90° nigdy nie powinien być używany.

Przed instalacją pompy, rurociąg ssawny i pompa powinny być wewnętrznie sprawdzone, w razie potrzeby oczyszczone i przepłukane. Jeśli na rurociągu ssawnym zakłada się montaż filtra, okresowo należy sprawdzać poziom jego zabrudzenia i w razie potrzeby oczyścić. Na rurociągu tłocznym powinien być zamontowany zawór zwrotny i zasuwa odcinająca i tylko w takiej kolejności, że zawór zwrotny jest pomiędzy pompą i zasuwą odcinającą. Zawór zwrotny zabezpiecza przed odwróceniem kierunku przepływu i chroni pompę przed ciśnieniem powrotnym. Zasuwę stosuje się w celu odizolowania pompy od układu podczas konserwacji, napełniania i startu pompy. W przypadku zastosowania dyfuzora należy go zainstalować pomiędzy pompą i zaworem zwrotnym. Dla chłodzenia uszczelnienia dławnicy w spiralnym korpusie pompy wywiercono niewielkie kanaliki. Więcej informacji na temat orurowania dla pomp wykorzystywanych w ochronie pożarowej można znaleźć w normie NFPA 20 (rozdział: Orurowanie).

ROZDZIAŁ IV

OBSŁUGA

Kierunek obrotów pompy jest zgodny z ruchem wskazówek zegara gdy patrzy się z końca silnika. Sprawdź czy kierunek obrotów silnika zgadza się z kierunkiem obrotów pompy. W przypadku silników trójfazowych, obroty mogą być odwrócone, jeśli potrzeba, należy dokonać zmiany połączeń dwóch z trzech zasilających przewodów. Obroty silników jednofazowych są stałe i zależne od wewnętrznych połączeń.

Uwaga:

Przed uruchomieniem układu pompowego dokonaj ręcznego obrotu wału pompy. Jeśli wyczuwasz duży opór przy tej czynności poluzuj śruby silnika i zmieniaj delikatnie jego położenie aż opór zniknie. Praca pompy przy niewspółosiowości powoduje uszkodzenie wału, łożysk silnika i pierścieni pompy.

4.1. URUCHAMIANIE UKŁADU POMPOWEGO.

Jeśli jest to możliwe, należy ręcznie obrócić wał pompy, aby upewnić się, że przy montażu nie powstały dodatkowe opory uniemożliwiające prawidłową pracę układu pompowego.

Sprawdź czy łożyska silnika są prawidłowo nasmarowane.

Otwórz zawór odcinający na rurociągu ssawnym pompy (jeśli jest zainstalowany).

Zamknij zawór odcinający na rurociągu tłocznym.

Doprowadź do pompy wodę równocześnie odpowietrzając rurociągi ssawny i tłoczny. Zaworki odpowietrzające można zainstalować razem z manometrami wykorzystując przewidziane w tym celu przewiercone i nagwintowane otwory w króćcach tłocznym i ssawnym pompy.

Uruchom silnik. Gdy silnik nabrał odpowiedniej prędkości obrotowej powoli otwórz zawór na rurociągu tłocznym.

Uwaga:

Przy pracy układu pompowego przez dłuższy okres czasu z zamkniętym zaworem odcinającym na rurociągu tłocznym można doprowadzić do przegrzania pompy i/lub do eliminacji całkowitego wypełnienia pompy wodą

Dokonaj regulacji wypływu cieczy chłodząco-smarującej uszczelnienie dławnicy aż do momentu, gdy zaobserwujesz niewielki wyciek z dławnicy (odwołaj się do rozdziału „Konserwacja i regulacja uszczelnienia dławnicy”). Mechaniczne uszczelnienia dławnicy nie wymagają regulacji. Nie powinno być też wycieku wody.

Uwaga:

Jeśli zauważyłeś niewłaściwą wartość ciśnienia w rurociągu tłocznym podczas pracy układu, zatrzymaj pompę i odwołaj się do rozdziału „Wykrywanie problemów przy pracy pompy”

4.2. ZATRZYMYWANIE UKŁADU POMPOWEGO.

Pompa może być zatrzymywana przy otwartym zaworze na rurociągu tłocznym. Mimo to, aby zapobiec uderzeniu wodnemu należy najpierw zamknąć powyższy zawór.

- Zamknij zawór na rurociągu tłocznym
- Zatrzymaj silnik
- Zamknij zawór na rurociągu ssawnym pompy (jeśli jest zainstalowany)
Jeśli istnieje niebezpieczeństwo działania na układ temperatury ujemnej, całkowicie odwodnij pompę.

4.3. ZASADY EKSPLOATACJI ZESTAWU POMPOWEGO

a) Wymagania ogólne

Zestaw pompowy należy utrzymywać w ciągłej gotowości do pracy. Należy wykonywać czynności kontrolne oraz rejestrować wyniki tych czynności w książce eksploatacji zestawu pompowego.

b) Czynności kontrolne, które należy wykonywać co tydzień
sprawdzenie rozruchu pomp zasilających. Jeżeli napęd pomp stanowią silniki wysokoprężne, to pompy należy uruchomić co najmniej na czas niezbędny do osiągnięcia przez silniki temperatury roboczej.

c) Czynności kontrolne, które należy wykonywać co miesiąc

- sprawdzenie gotowości pomp zasilających do pracy
Pompy zasilające należy poddać próbie działania przy wydajności nominalnej, przez co najmniej:
15 minut - jeżeli napęd pomp stanowią silniki elektryczne,

30 minut - jeżeli napęd pomp stanowią silniki wysokoprężne.

Jeżeli napęd pomp stanowią silniki elektryczne, to należy zmierzyć prąd pobierany przez silniki.

Jeżeli napęd pomp stanowią silniki wysokoprężne, to należy zmierzyć liczbę obrotów, ciśnienie oleju oraz temperaturę cieczy chłodzącej przy końcu próby; dotyczy to również silnika wysokoprężnego awaryjnego agregatu prądotwórczego. Jeżeli przewidziane jest, że silniki elektryczne, w przypadku zaniku napięcia, zasilane będą z awaryjnego agregatu prądotwórczego, to praktycznemu sprawdzeniu należy poddać układ samoczynnego przełączania na zasilanie z awaryjnego agregatu prądotwórczego,

- sprawdzenie stanu akumulatorów i działania urządzeń do ładowania akumulatorów,
- sprawdzenie zapasu paliwa silników wysokoprężnych oraz poziomu oleju pomp, sprężarek i silników wysokoprężnych,

4.3. ZAKRES MINIMALNEGO PRZEPIYU POMPY.

Wszystkie pompy odśrodkowe posiadają limit minimalnego przepływu przy którym powinny pracować. Jest to głównie spowodowane faktem zapobiegania gromadzenia się nadmiernej temperatury na skutek przekazywania energii pompowanej cieczy. Do innych przyczyn wymagań odnośnie minimalnego przepływu pompy należą:

- Zwiększenie siły odśrodkowej przy niewielkim przepływie przez pojedyncze spiralne obudowy.
- Zwiększenie wartości NPSHr przy niewielkim przepływie
- Hałaśliwa, ciężka praca i możliwość zniszczenia pompy w związku z wewnętrzną recyrkulacją cieczy.
- Zwiększony poziom pulsacji w rurociągach ssawnym i tłocznym

W rozważaniach o wielkości minimalnego przepływu przez pompę należy brać pod uwagę wielkość pompy, ilość nagromadzonej energii wewnętrznej oraz rodzaj pompowanego medium. Na przykład większość małych pomp takich jak domowe pompy obiegowe, czy tłoczące chemiczne media nie ma poza zjawiskiem przegrzewania się innych ograniczeń podczas, gdy większość dużych pomp o wysokiej mocy posiada ograniczenia sięgające 40 - 50% punktu najwyższej sprawności. Wymagany minimalny, bezpieczny zakres przepływu dla powyższych pomp to 20 - 25 GPM (około 75,7 - 94,6 l/min).

Rozdział V

KONSERWACJA

5.1. SMAROWANIE.

Łożyska: Silniki są dostarczane na miejsce instalacji z nasmarowanymi łożyskami. W celu procedury ponownego smarowania łożysk odwołaj się do instrukcji producenta silnika.

UWAGA!

Właściwe smarowanie łożysk jest bardzo ważne dla pracy układu. Nie dopuszczaj do pracy pompy jeśli łożyska są zbyt słabo nasmarowane, smarowane są zanieczyszczonym smarem, lub wilgotne.

W tych warunkach dojdzie do pogorszenia się pracy układu pompowego, a w najgorszym przypadku do zniszczenia łożysk. Nie dopuszczaj również do pracy pompy przy nadmiarze smaru. Takie warunki mogą doprowadzić do przegrzania łożysk.

5.2. DŁAWNICA.

Zadaniem dławnicy jest eliminacja wycieków pompowanej cieczy, zapobieganie zassaniu powietrza i przedostaniu się go do wału pompy. Pompy wyposażone są w standardowe uszczelnienie dławnicy (wymagany ograniczony wyciek wody). Standardowo pompowana ciecz wykorzystana jest do chłodzenia i smarowania uszczelnienia dławnicy. W pompach ze standardowym uszczelnieniem dławnicy musi być zawsze obecny niewielki wyciek wody przez uszczelnienie. Trudno jest zdefiniować rzeczywistą wartość tego wycieku, zalecany jest ciągły wypływ kropel z dławnicy. Zaraz po uruchomieniu układu pompowego należy dokonać regulacji wypływu wody przez uszczelnienie dławnicy. Gdy wyciek wody jest zbyt duży, należy delikatnie dokręcić śruby mocujące dławiki. Po każdej operacji przykręcania lub odkręcania śrub dławików należy odczekać krótki okres czasu, aby ustawienie uszczelnienia dopasowało się do nowych warunków pracy.

Nigdy nie dokręcaj śrub dławików tak, aby uszczelnienie nie przepuszczało wody. Taka sytuacja może doprowadzić do przegrzania i przedwczesnego zużycia tulei wału. W celu wymiany uszczelnienia dławnicy należy wykonać następujące czynności:

- Zatrzymaj układ pompowy
- Upewnij się, że zabezpieczyłeś silnik przed przypadkowym uruchomieniem
- Zdejmij śruby dławików i zdemontuj dławiki
- Wyjmując zniszczone uszczelnienie, zaznacz pozycję pierścienia dławnicowego rozstawczego. W czasie pracy układu pompowego pierścień ten powinien znajdować się w takim miejscu, aby kanał wody chłodzącej - smarującej doprowadzał wodę do uszczelnienia dławnicy właśnie za pośrednictwem tego pierścienia.
- Wyczyść dławiki.
- Sprawdź tuleję wału, czy nie ma na niej znaków zużycia -jeśli zaobserwujesz nacięcia lub rowki należy ją wymienić.
- Upewnij się, że tulejka skrzyni dławnicowej (jeśli dławnica jest w nią wyposażona) jest posadowiona na dnie skrzyni
- Włóż nowe pierścienie uszczelnienia i lekko dociśnij do tulejki. Upewnij się, że używasz właściwego rozmiaru i długości pierścieni uszczelniających oraz że zakończenia (nacięcia) tych pierścieni zostały rozmieszczone rozstawnie. Pierścień dławnicowy rozstawczy musi znajdować się w miejscu zakończenia kanału doprowadzającego wodę chłodząco - smarującą uszczelnienie dławnicy.
- Zamontuj dławiki i przykręć śrubami (dokręcając palcami - nie kluczem) w czasie pracy pompy dokonaj regulacji wielkości wycieku wody jak opisano wcześniej. W ciągu pierwszej godziny pracy układu pompowego po wymianie uszczelnienia dławnicy należy kilkakrotnie w miarę potrzeby dokonać regulacji wielkości wypływu wody z uszczelnienia.

Jeśli układ uruchamiany jest codziennie, uszczelnienie dławnicy powinno być wymieniane co każde 2-3 miesiące, aby zapobiec zniszczeniom tulei wału.

5.3. TOLERANCJE PIERŚCIENI POMPY

Tolerancja dopasowania pierścieni wewnętrznych pompy (obudowy, wirnika) jest podana w specyfikacji pompy. W przypadku, gdy prześwit pierścieni ulegnie podwojeniu lub wydajność pompy będzie zredukowana o 5-10%, należy dokonać wymiany pierścieni. Zadaniem w/w pierścieni jest minimalizacja wewnętrznych obiegów pompowanej cieczy. Prześwit pierścieni powinien być sprawdzany okresowo i przy każdym demontażu korpusu pompy. Pomiaru prześwitu należy dokonać szczylinomierzem lub mierząc średnicę wewnętrzną pierścienia korpusu i średnicę zewnętrzną pierścienia wirnika. Prześwit można wyliczyć odejmując drugi wynik pomiaru od pierwszego. Tolerancja dopasowania pierścieni

wewnętrznych dla pompy 4x3 VIP wynosi od 0,012 do 0,014 cala a dla pompy 5x3 VIP od 0,016 do 0,018 cala.

ROZDZIAŁ VI

NAPRAWA I WYMIANA CZĘŚCI

UWAGA!

PRZED ROZPOCZĘCIEM JAKIKOLWIEK CZYNNOŚCI NAPRAWCZYCH, CZY KONSERWACYJNYCH UPEWNIJ SIĘ, ŻE PRZEWODY ZASILAJĄCE SILNIK ZOSTAŁY ODIZOLOWANE, ABY ZAPOBIEC MOŻLIWOŚCI PRZYPADKOWEGO URUCHOMIENIA SILNIKA.

6.1. DEMONTAŻ WIRNIKA.

(odwołaj się do rozdziału: Montaż)

- 1 Odkręć śruby łączące spiralny korpus (1) z osłoną korpusu (11)
- 2 Zdemontuj silnik i zespół wirnika z korpusu
- 3 Zdemontuj wirnik (2) z wału silnika obracając nakrętką wirnika (24) przeciwnie do ruchu wskazówek zegara
- 4 Odkręć śruby dławika, wyjmij pierścienie uszczelnienia dławnicy (1 3) i pierścień dławnicowy rozstawczy (29)
- 5 Zdemontuj osłonę korpusu (1 1) i rozłącz silnik od osłony
- 6 Tuleja wału (14) i klin wzdłużny wirnika (29) mogą być teraz ściągnięte z wału silnika
- 7 Zdemontuj z wału silnika odrzutnik (40) pierścień tulei wału (38)
- 8 Zdemontuj pierścienie (25). Dla łatwiejszego demontażu pierścieni na ich końcach pozostawiono wolną przestrzeń aby założyć specjalny ściągacz. Pierścienie wirnika mogą być również zdemontowane za pomocą tokarki.

Dokonaj wizualnej inspekcji pompy czy nie zaobserwowałeś podzespołów zniszczonych, powodujących niezdolność do pracy układu. Sprawdź pierścienie i uszczelki czy nie ma spękań, nacięć, przetarć. Dokonaj kontroli uszczelnienia dławnicy czy nie jest nadmiernie spłaszczona, przetarta, postrzępiona lub czy nie ma w nim osadzonych obcych materiałów. Powierzchnie łożyska powinny być gładkie, a gniazdo łożyska ułożone w pozycji prostopadłej do osi wału i wolne od nacięć. Dokonaj pomiaru zewnętrznej średnicy pierścienia wirnika oraz wewnętrznej średnicy pierścienia obudowy pompy. Wylicz tolerancję (odejmij wartość

drugą od pierwszej) i porównaj z tolerancją podaną w specyfikacji pompy. Powierzchnie pierścieni powinny być gładkie i współśrodkowe (koncentryczne). Sprawdź czy kanały wirnika są wolne od spekań, nacięć i czy nie ma w nich osadzonych materiałów. Sprawdź czy tuleje wału nie są zużyte.

6.2. MONTAŻ.

Montaż stanowią czynności odwrotne w stosunku do demontażu. Niżej podano wskazówki pomocne przy montażu pompy po wykonaniu czynności naprawczych:

- 1 Wszystkie części wewnętrzne i zewnętrzne pompy powinny być czyste. Zabrudzenia i drobne zanieczyszczenia mechaniczne powodują szybkie zużywanie się części pompy i konieczność przestołów w jej pracy.
- 2 W przypadku montażu pompy po czynnościach naprawczych należy wymienić wszystkie uszczelki
- 3 Zainstaluj odrzutnik (40) i pierścień tulei (38) na wale silnika
- 4 Dociśnij pierścienie (25) do korpusu (1). Zostaw niewielką przestrzeń pomiędzy pierścieniami dla sprawnego ich demontażu w przyszłości.
- 5 Przykręć osłonę korpusu (11) do silnika. Sprawdź współśrodkowość pierścieni w stosunku do wału silnika. Aby uzyskać współśrodkowość rzędu od 0,002 - 0,004 cala w razie potrzeby dokonaj regulacji poprzez przesunięcie osłony korpusu.
- 6 Zainstaluj na wał silnika tuleję wału (14) i klin wzdłużny (32)
- 7 Upewnij się, że wirnik jest współosiowy w stosunku do klina wału i przykręć nakrętkę wirnika (24)
- 8 Wymień uszczelkę (73) i przykręć korpus (1) do osłony korpusu (11)
- 9 Sprawdź czy pompa obraca się bez większych oporów
- 10 Zainstaluj uszczelnienie dławnicy i pierścień dławnicowy rozstawczy
- 11 Upewnij się, że uszczelnienie dławnicy nie blokuje wlotu wody chłodząco-smarującej

USTALANIE PRZYCZYN NIEWŁAŚCIWEJ PRACY POMPY

W większości przypadków, niewłaściwa praca pompy związana jest z problemami zewnętrznymi i dlatego przed naprawą należy zwrócić uwagę na następujące fakty:

BRAK TŁOCZENIA WODY

- a) Pompa nie zalana wodą - brak tłoczenia wody, manometr na rurociągu tłocznym wskazuje zerową wartość ciśnienia
- b) Zbyt niska prędkość obrotowa - niskie wartości ciśnienia wskazywane przez manometr zainstalowany na rurociągu tłocznym
- c) Zamknięty zawór na rurociągu - wysoka wartość ciśnienia na manometrze tłocznym zainstalowanym na rurociągu tłocznym
- d) Wirnik całkowicie zatkany - niska wartość ciśnienia na manometrze zainstalowanym na rurociągu tłocznym

NIEPRAWIDŁOWA, NISKA WYDAJNOŚĆ TŁOCZENIA WODY

- a) Powietrze zasrane w rurociągu ssawnym lub dławnicy
- b) Zbyt niska prędkość obrotowa pompy
- c) Ciśnienie w rurociągu tłocznym wyższe niż przewidywane
- d) Częściowo zatkany wirnik
- e) Zator w rurociągu ssawnym
- f) Uszkodzenia mechaniczne: zużyte pierścienie korpusu, zniszczony wirnik, uszkodzony korpus lub uszczelnienie dławnicy.

ZBYT NISKIE CIŚNIENIE

- a) Zbyt niska prędkość obrotowa pompy. Powodem może być obniżona charakterystyka parametrów zasilania silnika w stosunku do parametrów wytrasowanych na jego tabliczce znamionowej
- b) Transport powietrza do pompy wraz z zasysaną wodą. Charakterystyczna, głośna praca pompy
- c) Uszkodzenia mechaniczne: zużyte pierścienie korpusu, zniszczony wirnik, uszkodzony korpus lub uszczelnienie dławnicy.

PRZERYWANA (NIECIĄGŁA) PRACA POMPY

- a) Nieszczelny rurociąg ssawny
- b) Zatkany rurociąg doprowadzający wodę chłodząco-smarującą (stąd nieszczelna dławnica)

- c) Zbyt wielka wartość wysokości ssania pompy
- d) Powietrze, gaz lub para w cieczy

ZBYT WYSOKIE OBCIĄŻENIE POMPY

- a) Zbyt wysoka prędkość obrotowa pompy
- b) Ciśnienie w rurociągu tłocznym niższe niż wymagane stąd zbyt wysoka wydajność pompowania (ważne w przypadku pomp pracujących przy niskich prędkościach obrotowych)
- c) Uszkodzenia mechaniczne: śruby mocujące dławiki zbyt mocno dokręcone, ugięty wał pompy, zbyt duże opory przy pracy zespołu obrotowego pompy
- d) Tarcie spowodowane obcymi materiałami znajdującymi się pomiędzy wirnikiem, a pierścieniami korpusu pompy

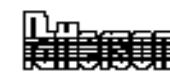
WIBRACJE POMPY

- a) Niewspółosiowość wału pompy w stosunku do wału silnika
- b) Zbyt słaby fundament pompy
- c) Częściowo zatkany wirnik
- d) Uszkodzenia mechaniczne: ugięty wał, zbyt duże opory przy pracy zespołu obrotowego pompy, zużycie łożysk, uszkodzone sprzęgło
- e) Niewłaściwie podparte rurociągi ssawny i tłoczny
- f) Kawitacja spowodowana zbyt dużą wysokością ssania pompy
- g) Powietrze w rurociągu ssawnym na skutek zbyt płytkiego zanurzenia wlotu rurociągu ssawnego do zbiornika wody.

ZALECANE CZĘŚCI ZAMIENNE DLA POMP PIONOWYCH INSTALOWANYCH W
LINII RUROCIĄGU Odwołaj się do rozdziału: MONTAŻ

NR	Opis
2	Wirnik
8	Pierścienie
13	Uszczelnienie dławnicy
13A	Tuleja wału typu O-Ring
14	Tuleja wału
24	Podkładka
25	Pierścienie
26	Śruba wirnika
32	Klin wzdłużny wirnika
73	Uszczelka

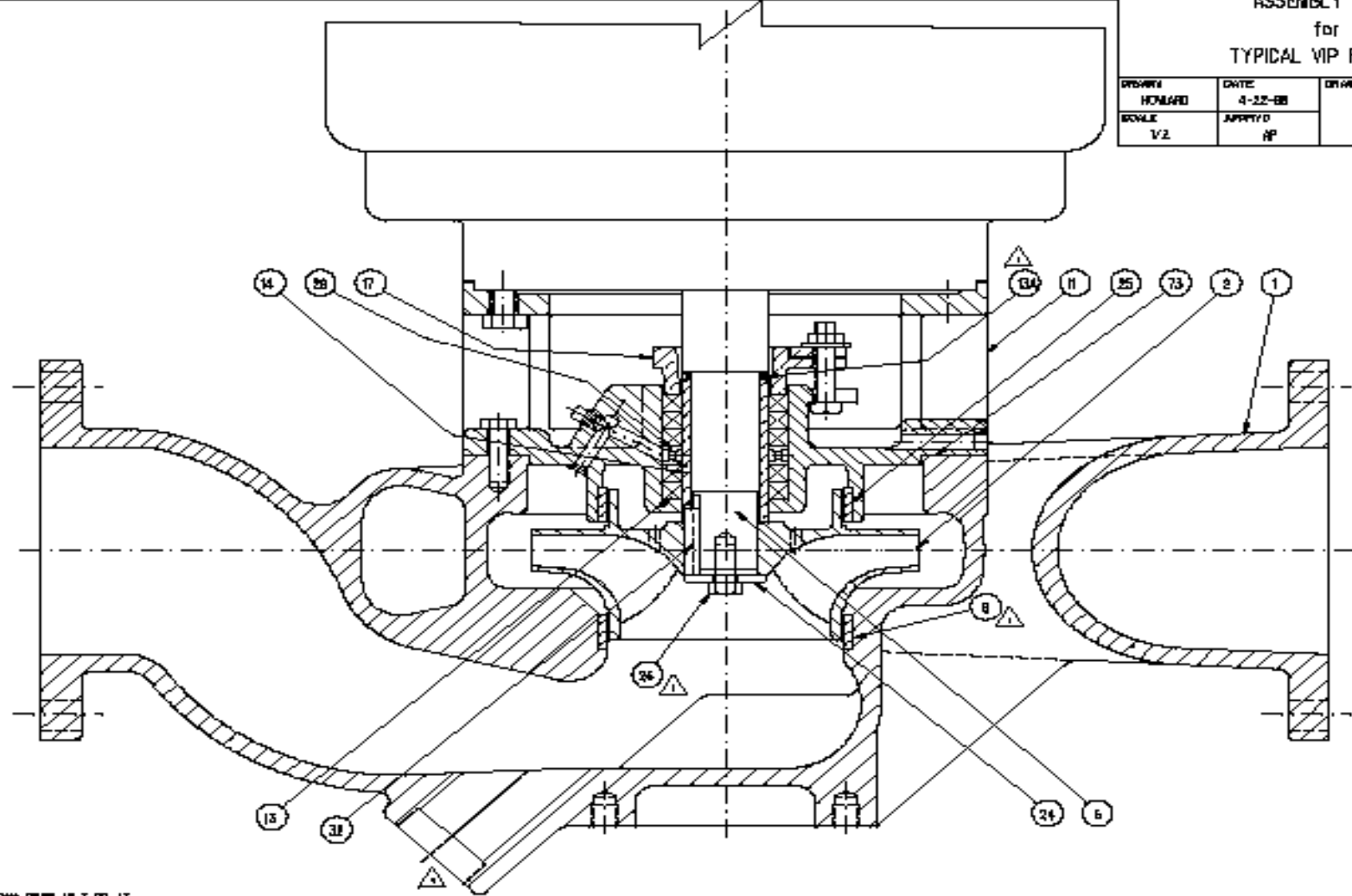
ITEM	DESCRIPTION	ITEM	DESCRIPTION	ITEM	DESCRIPTION	ITEM	DESCRIPTION
1	VOLUTE	11	VOLUTE COVER	17	PACKING GLAND	29	LANTERN RING
2	IMPELLER	13	PACKING	24	IMPELLER NUT WASHER	32	IMPELLER KEY
8	PUMP/MOTOR SHAFT	13A	SHAFT SLEEVE O-RING	25	COVER WEAR RING	73	BASKET
6	VOLUTE BEAR RING	14	SHAFT SLEEVE	26	IMPELLER SCREW		



PATTERSON PUMP COMPANY
 A SUBSIDIARY OF THE ODESSA-PUMP COMPANY
 TALLAHASSEE, FLORIDA

ASSEMBLY SECTION
 for
 TYPICAL VIP FIRE PUMP

DESIGNED BY HOMLARD	DATE 4-22-88	DRAWING NO. C05-68238-1
SCALE 1/2	APPROVED BY HP	



REV. 1 ECHM 0388 12-7-88 JT