

**MANUAL DE
UTILIZARE &
ÎNTREȚINERE
pentru
POMPA CU ABSORBȚIE
COAXIALĂ**



PATTERSON PUMP COMPANY
A SUBSIDIARY OF THE GORMAN-RUPP COMPANY
Post Office Box 790
Toccoa, Georgia 30577
Telephone: (706) 886-2101
FAX: 706-886-0023

MĂSURI PREVENTIVE DE SIGURANȚĂ

ATENȚIE

Nu utilizați acest echipament la viteze (turații) mai mari decât turația sa nominală. Utilizarea acestui echipament altfel decât conform instrucțiunilor de utilizare conținute în prezentul manual este interzisă.

Echipamentul a fost considerat satisfăcător pentru condițiile pentru care a fost vândut, însă utilizarea lui dincolo de aceste condiții poate cauza solicitări care nu au fost luate în considerare în timpul proiectării și la care nu va rezista.

În cazul echipamentelor la care se referă prezentul manual de instrucțiuni, este important să respectați indicațiile de securitate pentru a preveni pagubele și leziunile cauzate personalului. Personalul va trebui instruit:

- să evite atingerea pieselor aflate în mișcare de rotație;
- să evite ocolirea sau scoaterea din funcțiune a dispozitivelor de protecție și siguranță;
- să evite expunerea prelungită în apropierea imediată a utilajelor cu nivel mare de zgomot;
- să îngrijească corepunzător și să utilizeze proceduri adecvate pentru manipularea, ridicarea, instalarea, operarea și întreținerea echipamentului;
- să nu modifice acest echipament – să consulte producătorul în cazul în care modificarea se consideră necesară;
- să nu înlocuiască cu ocazia reparațiilor piesele care pot fi procurate de la producătorul echipamentului.

Operațiile de întreținere se vor efectua în mod obligatoriu în condiții de siguranță cu personal calificat.

Nerespectarea acestui avertisment poate duce la accidente care să provoace leziuni personalului.

CUPRINS

CAPITOLUL I:	Informații generale.....	1
CAPITOLUL II:	Depozitare & protecție.....	1
CAPITOLUL III:	Instalare	
	3-1 Locație.....	2
	3-2 Fundație.....	2
	3-3 Montare.....	2
	3-4 Aliniere.....	3
	3-5 Cimentare.....	5
	3-6 Racordarea țevilor.....	5
CAPITOLUL IV:	Funcționare	
	4-1 Pornire.....	7
	4-2 Opreire.....	8
	4-3 Limitarea debitului minim.....	8
CAPITOLUL V:	Întreținere	
	5-1 Lubrifiere.....	9
	5-2 Presetupă	10
	5-3 Jocul axial al inelului de uzură.....	11
CAPITOLUL VI :	Reparații & înlocuiri	
	6-1 Demontarea rotorului.....	14
	6-2 Demontarea elementului rotativ.....	14
	6-4 Inspecție.....	18
	6-5 Asamblare.....	18
	Localizarea dificultăților de operare.....	19-20
	Piese de schimb recomandate.....	21

CAPITOLUL I

INFORMAȚII GENERALE

Prezentul manual conține instrucțiuni privind instalarea, operarea și întreținerea pompelor cu absorbție coaxială produse de Patterson Pump. Această pompă este o pompă centrifugală, cu o singură treaptă, cu absorbție simplă. Dacă sunt instalate și întreținute corespunzător, pompele centrifugale funcționează satisfăcător o perioadă lungă de timp. Pompele centrifugale folosesc principiul forței centrifuge pentru a accelera lichidul cu un rotor cu palete, pentru a-l colecta apoi și a-l transmite la înălțimea de refulare într-o vultură staționară.

Pompa este formată din două ansamble:

- 1) Ansamblul volutei sau partea staționară;
- 2) Elementul rotativ sau partea mobilă.

Carcasa cu construcție extractabilă permite scoaterea rotorului și a elementului rotativ fără a perturba țevile de absorbție și refulare.

Capacul volutei colectează scurgerile de la presetupă, care ar putea fi drenate folosind gaura filetată prevăzută. Flanșa de refulare este găurită și filetată pentru conectarea manometrului. Voluta pompei este găurită și filetată pe partea inferioară în scopul drenării pompei. Inelele de uzură sunt prevăzute în carcasă pentru a reduce la minim scurgerile interne ale lichidului pompat și pentru a crește eficiența.

CAPITOLUL II DEPOZITARE & PROTECȚIE

La toate pompele se efectuează întreținerea în fabrică, acestea fiind livrate în stare de a fi puse în funcțiune, însă există cazuri când trece o perioadă considerabilă de timp de la livrarea și până la punerea în funcțiune a pompei. Echipamentul neexploatat trebuie păstrat într-o încăpere curată și uscată. În cazul în care un echipament urmează să fie depozitat pentru o perioadă lungă de timp (de 6 luni sau mai mult), pentru păstrarea echipamentului respectiv în condiții bune sunt necesare următoarele măsuri preventive:

- 1) Asigurați-vă că toate lagărele sunt unse corespunzător.
- 2) Suprafețele nevopsite ale utilajelor care sunt expuse la coroziune, se vor proteja cu un strat de vopsea de protecție anticorozivă.
- 3) Pentru a distribui lubrifianțul pe întreaga suprafață a lagărelor, efectuați periodic 10-15 rotiri ale axului pompei. Această rotire se va efectua la intervale cuprinse între o lună și trei luni, în funcție de condițiile atmosferice, etc. Pentru a asigura ca axul pompei să nu înceapă să se așeze, nu lăsați axul pompei întotdeauna în aceeași poziție.
- 4) Radiatoarele de pe motoare și controllere trebuie să fie conectate și în stare deplină de funcționare atunci când în baza experiențelor de operare, condițiile atmosferice cer acest lucru. Pentru alte măsuri preventive privind depozitarea componentelor individuale ale unității de pompare consultați manualele cu instrucțiunile de utilizare.

- 5) După ce echipamentele sunt scoase din depozitare, pe lagăre se vor aplica lubrifianți proaspeți.

CAPITOLUL III

INSTALARE

3-1 Locație:

La selectarea locației pentru unitatea de pompare (pompa, baza, antrenare și cuplaj) trebuie luată în considerare o multitudine de factori. Unitatea trebuie să fie accesibilă atât pentru efectuarea inspecțiilor, cât și pentru operațiile de întreținere. Înălțimea liberă trebuie prevăzută în așa fel, încât să permită utilizarea macaralelor, elevatoarelor sau altor echipamente de ridicare necesare. Pompa trebuie poziționată cât mai aproape posibil de punctul de alimentare cu lichid, astfel încât linia de absorbție să fie scurtă și directă. Pentru evitarea pierderilor datorate frecării, locație trebuie în așa fel aleasă, încât linia de refulare să aibă cât mai puține coturi și racorduri. Unitatea trebuie protejată împotriva inundării.

3-2 Fundație:

Fundația trebuie să fie suficient de solidă pentru a putea absorbi vibrațiile și a putea forma un suport permanent rigid pentru placa de bază. Pentru fundații se folosește de cele mai multe ori beton. Înainte de a turna fundația, amplasați șuruburi de ancorare conform schiței. Lăsați 3/4 inch – 1 1/2 inch (19,05 – 38,1 mm) ciment între fundație și placa de bază. Pentru o legătură mai bună a cimentului, suprafața fundației trebuie să fie aspră.

3-3 Montare:

ATENȚIE!! Nu încercați să ridicați întreaga unitate folosind numai ochiurile de ridicare de pe pompă sau numai cele de pe motor. O asemenea acțiune poate cauza defectarea ochiurilor de ridicare, pagube ale unității sau leziuni la persoanele aflate în zonă. Ridicați unitatea cu lanțuri sau frânghii înfășurate în formă de buclă în jurul plăcii de bază sau legând cabluri atât de ochiurile de ridicare ale pompei și ale motorului.

La montarea unității de pompare pe fundație, semicuplele trebuie desfăcute. În timpul cimentării, unitatea va fi rezemată pe pene. Penele se vor plasa lângă bolțurile de ancorare (câte o pană de fiecare parte a fiecărui bolț) și la mijloc între două bolțuri. Reglați penele pentru a ridica sau coborâ unitatea conform cerințelor pentru a putea alinia flanșele de absorbție și refulare la țevi și pentru a nivela placa de bază. Bolțurile de nivelare formate din șuruburi cu cap și piulițe sunt utile la nivelarea unor plăci de bază de dimensiuni mari, însă nu vor putea înlocui penele de fixare sau blocuri care suportă sarcina. După ce unitatea a funcționat timp de o săptămână, verificați alinierea. După efectuarea eventualelor reglări necesare, fixați popa și motorul cu dibluri de bază.

3-4 Aliniere:

Unitatea de pompă a fost fabricată în așa fel încât să permită alinierea la fața locului. Unitatea trebuie aliniată corespunzător în timpul instalării. Funcționarea fără defecte și eficientă a unității depinde de alinierea corectă. Abaterile de la coaxialitate poate cauza zgomote anormale în timpul funcționării pompei, vibrații, defectarea prematură a lagărelor sau uzura excesivă a cuplajelor. Factorii care pot să modifice alinierea unității de pompare sunt așezarea fundației, arcuirea plăcii de bază, solicitarea țevelor, așezarea clădirii, uzura lagărelor, piulițe sau șuruburi destrânse la pompă sau la ansamblul de antrenare, deplasarea pompei sau unității de antrenare pe fundație. Când verificați alinierea cuplajelor, nu uitați că cuplajele flexibile nu sunt destinate folosirii ca legături universale. Scopul unui cuplaj flexibil este de a compensa variațiile de temperatură și de a permite mișcarea de capăt a tijelor fără a se interfera reciproc.

Există două tipuri de abateri de la coaxialitate: abaterea de la paralelism și deplasarea unghiulară a axelor. Limitele abaterilor de la coaxialitate sunt stabilite în instrucțiunile producătorilor cuplajelor, ele trebuie însă menținute la minim pentru o durată de viață maximă a componentelor echipamentului.

Pentru a verifica alinierea cuplajelor, se va proceda în felul următor:

- 1) Reglați distanța cuplajului la dimensiunea indicată în schița de proiect.
- 2) Verificați dacă există abateri de la paralelism, plasând lineale pe ambele semicuplaje în patru puncte la distanță de 90°. Alinierea este corectă dacă linealul este la nivel pe ambele semicuplaje, în toate punctele.
- 3) Verificați abaterile unghiulare cu ajutorul unui calibrul în patru puncte la distanță de 90°. Alinierea este corectă în situația în care același calibrul intră la limită între semicuplaje în toate cele patru puncte.

Abaterile de la paralelism și cele unghiulare se înlătură, ridicând motorul și adăugând șaibe de distanțare adiționale sub piciorul motorului sau reducând numărul lor. După fiecare modificare este necesară verificarea repetată a alinierii semicuplajelor. Reglarea într-o direcție ar putea afecta reglarea efectuată într-o altă direcție.

O metodă alternativă pentru verificarea alinierii este cea cu ajutorul unui ceas indicator. Procedați în felul următor:

- 1) Trasați linii indicatoare pe semicuplaje sau marcați unde se află punctul indicator.
- 2) Reglați ceasul indicator la zero.
- 3) Rotiți încet ambele semicuplaje astfel încât liniile indicatoare să se adapteze sau astfel încât punctul indicator să se situeze întotdeauna deasupra marcajului.
- 4) Citiți ceasul pentru a determina dacă mai sunt necesare reglaje. Alinierea este acceptabilă dacă valoarea totală indicată de ceas nu depășește 0,004 inch (0,102 mm) nici în cazul alinierii paralele, nici în cel al alinierii unghiulare.

Importanța alinierii corecte nu poate fi supraaccentuată. Alinierea se va verifica și se va corecta după caz în următoarele situații:

- a) După montare
- b) După ce cimentul s-a întărit
- c) După ce șuruburile fundației au fost strânse
- d) După racordarea țevelor
- e) După mutarea pompei, sistemului de antrenare sau a plăcii de bază, indiferent de motivul mutării.

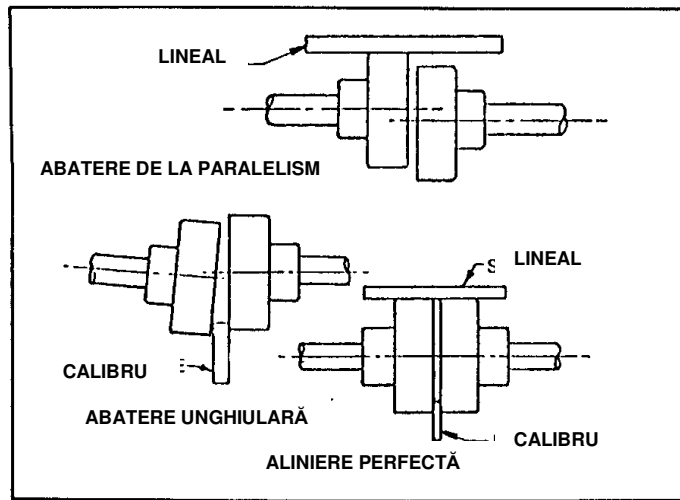


FIG.1 VERIFICAREA ALINIERII CU LINEAL

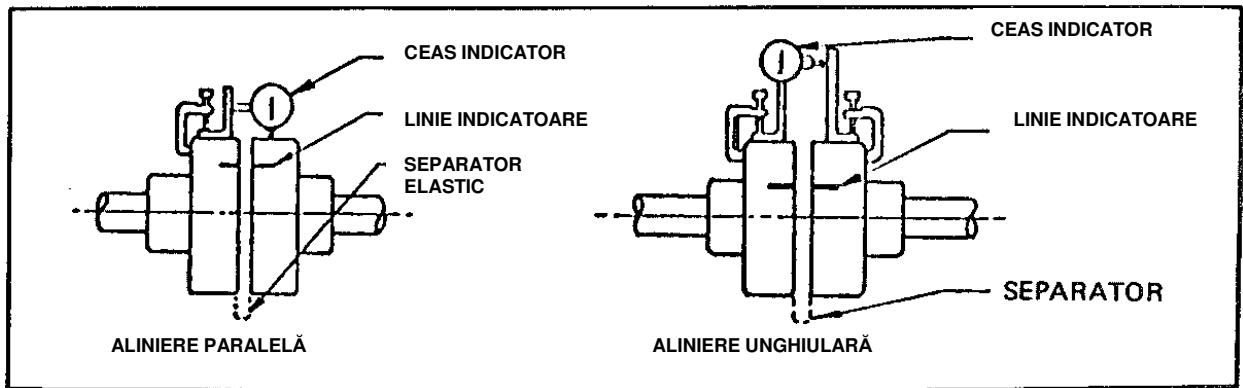


FIG. 2 VERIFICAREA ALINIERII CU CEAS INDICATOR

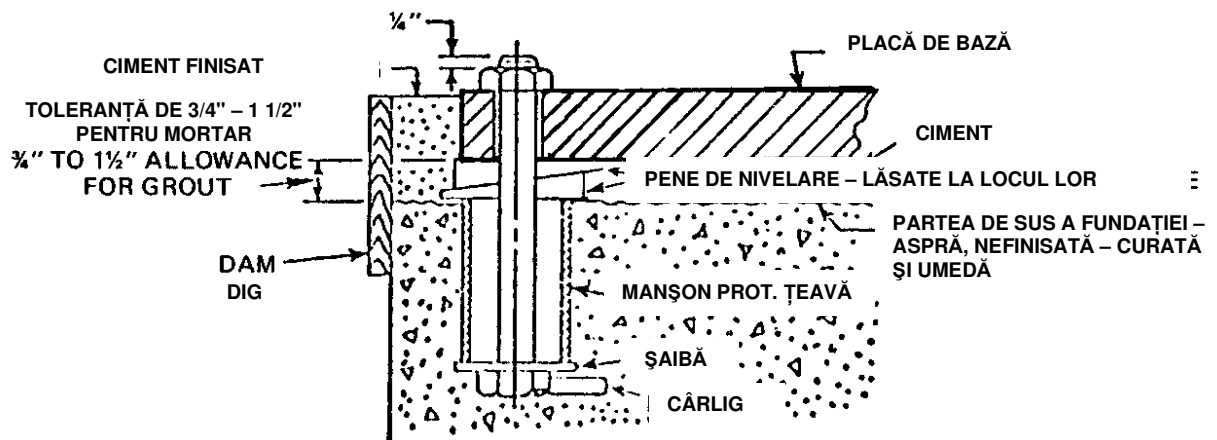


FIG.3 PROIECT TIPIC AL ȘURUBULUI DE FUNDAȚIE

3-5 Cimentare:

Cimentul compensează neuniformitatea fundației și distribuie uniform greutatea unității pe fundație. Cimentul previne deasemenea deplasarea laterală a plăcii de bază și reduce vibrațiile. Folosiți un ciment fără contracții. Șuruburile de fixare în fundație se vor strânge uniform, dar nu prea tare. Cimentați unitatea după cum urmează:

- 1) Construiți o formă de jur împrejurul plăcii de bază în care se va turna cimentul.
- 2) Udați abundant partea de sus a fundației, după care eliminați apa de pe suprafața lui.
- 3) Turnați cimentul. Îndesați cimentul în timpul turnării pentru a umple toate golurile și a evita incluziunile de aer. Spațiul dintre fundație și placa de bază trebuie umplut complet cu ciment. Pentru a preveni deplasarea plăcii de bază, turnați cimentul sub placa de bază cel puțin 4 inch (101,6 mm) din toate cele patru colțuri. Penele pot fi lăsate la locul lor.
- 4) După ce cimentul s-a întărit (în mod normal aprox. 48 de ore), strângeți tare șuruburile fundației și verificați alinierea.
- 5) La aproximativ 14 zile după turnarea cimentului sau după ce acesta s-a uscat perfect, aplicați o vopsea pe bază de ulei pe colțurile expuse ale cimentului pentru a preveni contactul acestuia cu aerul și umezeala.

3-6 Racordarea țevilor:

După ce cimentul s-a întărit corespunzător, racordați conductele de țevi. Țevile de absorbție și refulare trebuie instalate cu cele mai scurte și directe trasee. Coturile vor fi de preferință de tipul cu rază lungă. Țevile trebuie să se alinieze în mod natural. Țevile nu trebuie să fie trase în poziție de șuruburile flanșei. O asemenea acțiune ar putea scoate pompa din aliniere. Țevile trebuie să fie susținute independent de pompă, astfel încât să nu supună carcasa pompei la nici o sarcină. În situația în care nu sunt instalate în mod corespunzător, țevile de absorbție pot constitui o sursă potențială a funcționării greșite. Conductele de absorbție trebuie să fie etanșe și trebuie să fie dispuse în așa fel încât să nu existe bucle sau puncte înalte în care s-ar putea capta aer. În general, conducta de absorbție are un diametru mai mare decât orificiul de absorbție al pompei, de aceea se vor folosi reducății excentrice. Reducțiile nu sunt necesare în cazul pompelor cu absorbție de la adâncime. Dacă sursa de alimentare cu lichid este situată sub linia mediană a pompei, reducția trebuie instalată cu partea verticală în sus.

Cel mai des, aerul pătrunde în țeava de absorbție antrenat în lichid. La instalațiile cu înălțime statică de aspirație, orificiul de intrare a țevii verticale de aspirație ar trebui să fie scufundat în lichid până la o adâncime egală de patru ori diametrul țevii. De obicei, utilizarea unor țevi mari de absorbție previne formarea unor vârtejuri, îndeosebi dacă orificiul de intrare este lărgit (vezi fig. 5). În cazul apariției tendinței de formare a unor vârtejuri la suprafața lichidului poate fi prevăzut un spărgător plutitor de vârtejuri în jurul țevii de aspirație. Un curent de lichid care cade în jomp lângă țeava de admisie va amesteca aer în lichid (fig. 6). Conducta de alimentare trebuie prelungită în jos până la jomp. Lichidul de alimentare care pătrunde în puț perpendicular pe conducta de admisie, prezintă tendința de a roti lichidul care interferează cu fluxul în conducta de aspirație (fig. 7). Un deflector plasat în fața țevii de alimentare va remedia această situație. Niciodată nu înșurubați un cot scurt direct în orificiul de absorbție a pompei. Perturbarea fluxului cauzată de cotul ascuțit situat atât de aproape de orificiul de intrare a pompei poate conduce la zgomote puternice în timpul funcționării, pierdere de eficiență și capacitate și la presiune axială mare. Dacă în conducta de absorbție este necesar

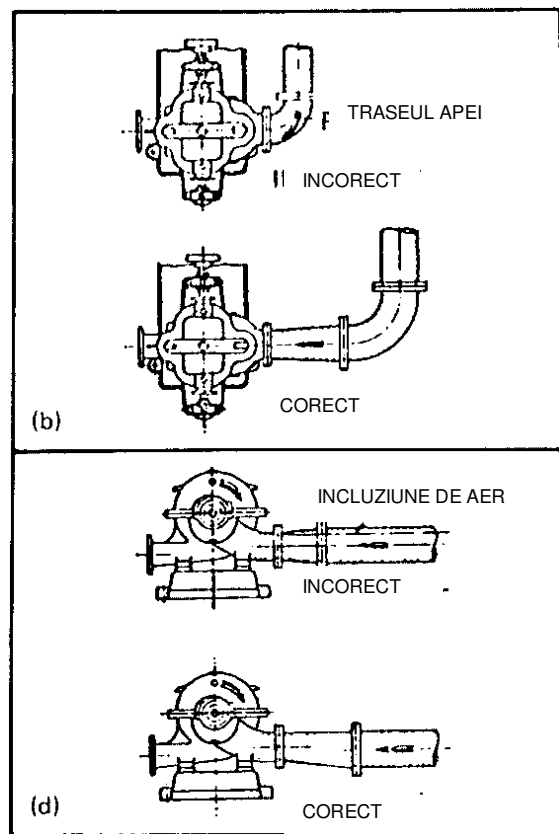
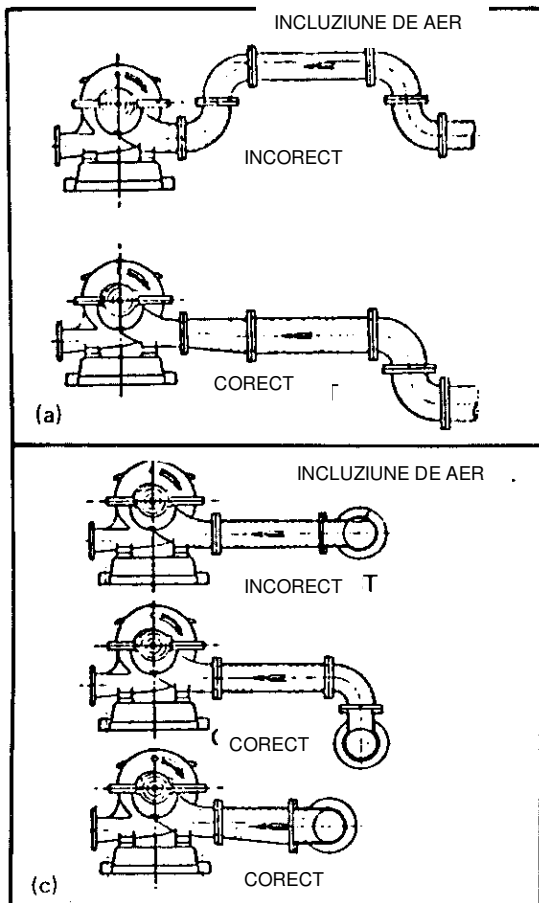


FIG.4. MODURI DE AMPLASARE A ȚEVILOR DE ABSORBȚIE

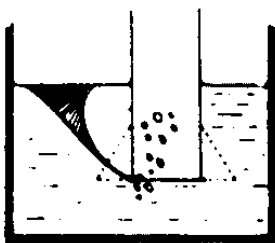


Fig.5. Mărand țeava de absorbție, de obicei se pot preveni vârtejurile și rezultatul acestora, respectiv pătrunderea aerului în țevi.

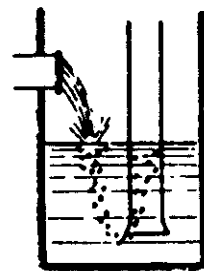


Fig. 6(a) Apa care cade în jomp, amestecă aer în lichidul din jomp și duce la probleme în conducta de absorbție.

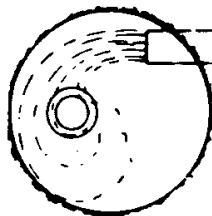


Fig. 7

Fig. 7 Cu ajutorul unui deflector se poate preveni rotirea apei în puț.

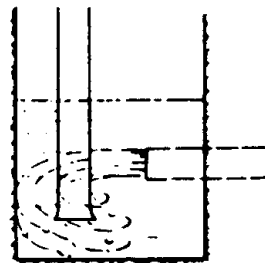


Fig. 6(b) Pentru a preveni amestecarea aerului în apă, conducta de alimentare trebuie prelungită în jos până la jomp.

Fig. 6(b)

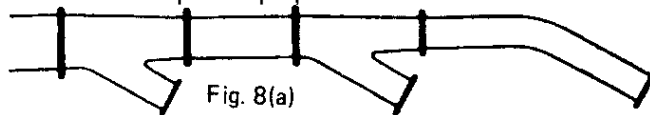
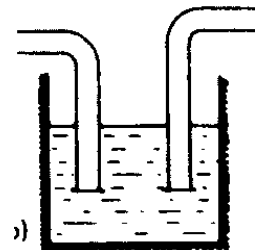


Fig. 8(a)

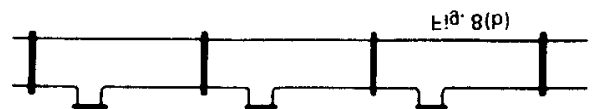


Fig. 8(b)

Fig. 8(a) arată țeava colectoră conică ce trebuie utilizată dacă o țeavă de admisie servește două sau mai multe pompe. Niciodată nu folosiți țeava din fig. 8(b).

un cot, se va folosi un cot cu braț lung sau cu rază mare situat la o distanță pe cât posibil de mare de la pompă. Dacă nu pot fi utilizate conducte de absorbție separate pentru fiecare pompă, se va folosi o țevă colectoare conică cu țevi de ramificație în Y (fig. 8A). Niciodată nu folosiți o țevă colectoare dreaptă. Înainte de a instala pompa, verificați partea interioară, curățiți și spălați țevile de absorbție și pompa. În cazul în care în țeava de absorbție este instalat un filtru, verificați și curățiți periodic orificiile sitei. Orificiile trebuie să fie mai mici decât diametrul corpurilor străine care pot trece prin rotorul cu palete.

Țeava de refulare trebuie instalată cu supapă de reținere și vană de închidere, cu supapa de reținere situată între pompă și vana de închidere. Supapa de reținere previne fluxul invers și protejează pompa de contrapresiunea excesivă. Vana de închidere se utilizează pentru a izola pompa în vederea efectuării operațiilor de întreținere, amorsării și pornirii. Dacă se utilizează un difuzor, acesta trebuie situat între pompă și supapa de reținere.

Racordarea de etanșare a presetupei se efectuează de obicei din partea de sus a carcasei pompei. Dacă lichidul pompat nu este corespunzător pentru etanșare, este de preferat să se folosească apă curată dintr-o sursă exterioară pentru a sigila racordurile. Dacă nu există o sursă externă de apă, pentru înlăturarea particulelor abrazive din lichidul pompat se vor folosi separatoare centrifugale sau alte filtre. După ce toate țevile au fost racordate, se va verifica din nou alinierea.

CAPITOLUL IV

FUNCȚIONARE

Înainte de a fixa semicuplajele laolaltă cu ajutorul unor șuruburi, verificați sensul de rotire pentru a vă asigura că acesta coincide cu sensul de rotire a pompei. Sensul de rotire al pompei este indicat de o săgeată aplicată pe ansablul carcasei. La un motor trifazat, sensul de rotire poate fi inversat dacă este necesar, schimbând între ele oricare două din cele trei cabluri de curent. Sensul de rotire al motoarelor monofazate este fixat prin cablurile din interiorul pompei.

ATENȚIE! Înainte de a pune în funcțiune pompa, verificați alinierea racordurilor conform celor descrise la capitolul Instalare. Funcționarea pompei cu abateri în alinierea unității poate cauza avarierea axului pompei, a lagărelor și racordurilor.

4-1 Pornire:

Dacă este posibil, rotiți manual axul pompei, pentru a vă asigura că părțile nu sunt blocate.

Verificați lubrifierea lagărelor.

În cazul în care este montată, deschideți supapa din conducta de absorbție a pompei.

Închideți supapa de refulare.

Amorsați pompa printr-una din următoarele modalități:

- a) Dacă pompa funcționează cu presiune pozitivă la admisie, deschideți robinetul de aerisire aflat pe capacul carcasei pompei. După ce întreaga cantitate de aer a fost

evacuată, închideți robinetii de aerisire. Dacă este posibil, rotiți axul pompei, pentru a permite aerului captat în canalele rotorului să se evacueze.

- b) Dacă pompa funcționează în regim de absorbție și în sistem este montată un robinet de fund, alimentați pompa și conducta de absorbție cu lichid dintr-o sursă externă. Aerul captat se va evacua prin robinetul de aerisire în timpul alimentării cu lichid.
- c) Dacă pompa funcționează în regim de absorbție și în sistem nu există nici un robinet de aerisire, folosiți o pompă de vacuum sau un ejector antrenat de aer, abur, apă, etc. pentru a evacua aerul din carcasa pompei și din conducta de absorbție, legând ejectorul la conducta de amorsare aflată pe partea superioară a carcasei pompei.

Deschideți supapele în țevile de ungere ale presetupeii, dacă există. Porniți sistemul de antrenare. Deschideți supapa de refulare încet atunci când pompa a atins turația sa.

ATENȚIE: Dacă pompa pompează mai mult decât câteva minute spre o supapă închisă, acest lucru poate cauza supraîncălzirea și/sau dezamorsarea sa.

ATENȚIE!! Protecția cuplajului trebuie să fie la locul ei atunci când unitatea este pornită. În timpul funcționării pompei stați la o distanță suficientă de orice parte rotativă expusă. Atingerea părților rotative poate cauza leziuni.

Reglați presganitura până când scurgerea la presetupă este redusă. (vezi întreținerea la reglarea presganiturii). Garniturile mecanice nu necesită reglare. La acestea nu pot să apară scurgeri.

Observație: Dacă pompa nu crează presiune sau evacuează apă atunci când supapa de refulare este deschisă, opriți pompa și citiți capitolul Depanare.

4-2 Oprise

Atunci când supapa de refulare este deschisă, pompa poate fi oprită fără a cauza avarii. Însă se recomandă să se închidă mai întâi supapa de refulare pentru a evita efectul de lovitură de ciocan.

- A. Închideți robinetul de refulare.
- B. Opriți sistemul de antrenare.
- C. Închideți supapele de etanșare cu apă
- D. Închideți supapa în conducta de absorbție a pompei, dacă există. Dacă există pericol de îngheț, drenați complet pompa.

4-3 Limitarea debitului minim

La toate pompele centrifugale este limitat debitul minim la care ar trebui să funcționeze. Cea mai obișnuită limitare este cea de a evita formarea temperaturilor excesive în pompă din cauza absorbției energiei absorbite în lichidul pompat. Alte motive ale restricțiilor, mai puțin înțelese, sunt:

1. Reacție radială mărită la debite mici în carcase cu o singură volută.

2. NPSHR mărit la debite mici.
3. Funcționare zgomotoasă, cu vibrații și posibile avarii interne datorită recirculării interne.
4. Nivele de pulsație ridicate la absorbție și refulare.

Dimensiunea pompei, energia absorbită și lichidul pompat sunt printre aspectele luate în considerare la determinarea acestor limitări ale debitului minim. De exemplu, cele mai multe pompe mici cum ar fi de exemplu circulatorii particulare, pompele de apă industrială și pompele de chimicale nu au limitări, cu excepția considerațiilor privind temperaturile ce se pot forma, în timp ce multe pompe mari, cu putere mare (cu mulți cai putere) au limitări de 40-50% din eficiența punctului de capacitate maximă. Debitul minim sigur este indicat în cazul acestor pompe la specificațiile pompei.

CAPITOLUL V

ÎNTREȚINERE

5-1 Lubrifiere:

Cuplaje: Cuplajele elastice (cu elemente de antrenare din cauciuc) nu necesită lubrifiere. Majoritatea celorlalte cuplaje necesită lubrifiere. Pentru recomandări consultați instrucțiunile producătorului.

Rulmenți: Frecvența lubrifierii depinde de condițiile de funcționare și de mediul înconjurător. Din acest motiv, intervalele de ungere trebuie determinate pe baza experienței. Tabelul I poate fi folosit drept ghid pentru relubrifierea cu unsoare. Lubrifianții trebuie înlocuiți numai datorită încărcării lor cu murdărie sau praf, particole metalice, umezeală sau distrugerii din cauza temperaturilor ridicate. La fiecare 400 de ore de funcționare se recomandă adăugarea unei cantități mici de unsoare. Carcasa rulmentului trebuie să fie umplută aproximativ pe 1/3 cu unsoare. Unitățile lubrificate cu ulei sunt prevăzute cu gresoare cu nivel constant. Vasele cu lubrifianți trebuie să fie menținute permanent în stare umplută, pentru a exista o aprovizionare vizibilă cu ulei. Toate materialele lubrifiante au o proprietate comună: se degradează în timp. De aceea, mai devreme sau mai târziu va fi necesar să înlocuiți lubrifianțul cu altul proaspăt. Rulmenții demontați pot fi curățați mult mai ușor decât cei montați în ansamble. Solvenții pot fi folosiți mult mai ușor și mai efectiv. Pentru curățirea rulmenților fără a-i demonta, folosiți țitei ușor încălzit la temperatura de 82-93°C pentru a spăla carcasa din interior în timp ce roțiți încet axul pompei. Uleiurile ușoare de transformator, uleiurile de fusuri sau uleiurile folosite pentru spălarea motorului în industria de automobile sunt corespunzătoare pentru curățirea rulmenților, dar nu se recomandă nici un ulei mai greu decât uleiul de motor SAE 10. Nu se recomandă utilizarea solvenților clorurați de nici un fel pentru curățirea rulmenților.

Ungerea cu unsoare: (pompele sunt livrate cu unsoare în carcasa rulmenților).

- 1) Curățați minuțios niplul de gresare și exteriorul carcasei rulmentului.
- 2) Scoateți dopul de evacuare.
- 3) Injectați unsoare proaspătă, forțând unsoarea veche să iasă din rulment.
- 4) Porniți pompa și lăsați-o să funcționeze un timp scurt pentru a putea ejecta unsoarea suplimentară.
- 5) Ștergeți întreaga cantitate de unsoare suplimentară și introduceți dopul de evacuare la locul lui.

ATENȚIE!! Lubrifierea corespunzătoare este esențială pentru funcționarea pompei. Nu lăsați pompa să funcționeze dacă în carcasa rulmentului nu se află o cantitate suficientă de lubrifiant sau dacă lubrifiantul conține prea multe impurități sau umezeală. Exploatarea unității în asemenea condiții va duce la o performanță scăzută a pompei și avarierea posibilă a rulmentului. Nu exploatați pompa cu o cantitate excesivă de lubrifiant. Acest lucru ar cauza supraîncălzirea rulmenților.

5-2 Presetupă:

Rolul presetupei este de a limita sau elimina scurgerile fluidului din pompă și de a preveni intrarea aerului în spațiile de absorbție de-a lungul axului pompei. Pompele sunt echipate cu garnituri (scurgere limitată) sau dispozitive de etanșare mecanice (nu apar scurgeri). În mod normal, lichidul pompat este utilizat pentru a lubrifia garnitura presetupei. Dacă lichidul este murdar, nisipos (grăunțos) sau conține materiale care ar putea încheia (cu rășini) sau bloca garnitura, folosiți un lichid de etanșare dintr-o sursă exterioară. Dacă presiunea de absorbție este mai mare decât presiunea atmosferică, s-ar putea să nu fie nevoie de țevi de etanșare. În cazul pompelor dotate cu garnitură, trebuie să existe întotdeauna o ușoară scurgere de la garniturile de presetupe. Cantitatea scurgerii este greu de definit, însă se recomandă o picurare constantă a lichidului prin garnitura presetupeii. Garniturile presetupeii trebuie reglate după ce pompa a fost pornită. Dacă scurgerea este excesivă, strângeți întotdeauna un pic șuruburile garniturii. Lăsați garniturii un interval pentru a se putea acomoda la noua poziție. Niciodată nu strângeți garnitura în așa fel încât să fie etanșă, deoarece acest lucru ar duce la supraîncălzire și o uzură exagerată a manșonului de protecție a axului.

Înlocuiți presetupa după cum urmează:

1. Opriți pompa.
2. Luați măsurile necesare pentru a preveni pornirea din neatenție a unității de antrenare.
3. Demontați șuruburile presgarniturii și presgarnitura.
4. Scoateți și aruncați garniturile vechi – observați poziția inelului de etanșare. La montarea presetupeii, inelul de etanșare trebuie în așa fel poziționat, încât să fie montat înspre direcția de evacuare a apei.
5. Curățați presetupa.
6. Verificați manșonul de protecție al axului dacă nu prezintă semne de uzură – dacă este zgâriat sau striat, el trebuie înlocuit.
7. Asigurați-vă dacă bucșa presetupeii (dacă există) este situată pe fundul presetupeii.
8. Introduceți inelele (garniturile) și loviți-le ușor ca să se așeze pe bucșă. Asigurați-vă că inelele au dimensiunile și lungimea corespunzătoare și instalate cu canalele decalate. Inelul de etanșare trebuie să fie instalat opus racordului de apă de etanșare.
9. Instalați presetupa și strângeți-o cu degetele. În timp ce pompa funcționează, reglați presetupa conform celor descrise anterior. Fiți deosebit de atent în timpul primei ore de funcționare pentru a strânge garnitura treptat doar atât cât să se mențină cantitatea de scurgere necesară.

Dacă pompa funcționează zilnic, garnitura presetupei trebuie înlocuită aproximativ la fiecare două-trei luni înainte de a se întări și să zgârie manșoanele de garnitură ale axului.

Dispozitivele de etanșare mecanice trebuie scoase, asamblate și/sau reglate conform instrucțiunilor producătorului. În cazul utilizării dispozitivelor de etanșare mecanice nu trebuie să apară scurgeri de la presa garniturii, cu excepția unei scurte perioade de rodaj.

5-3 Jocul axial al inelului de uzură

Jocurile axiale între inelele de uzură sunt date în specificația pompei. Dacă aceste jocuri axiale sunt dublate sau în cazul în care capacitatea pompei este redusă cu 5 până la 10 %, inelele trebuie înlocuite cu altele noi. Scopul acestor inele este de a menține la minim pierderea internă a lichidului pompat. Jocurile axiale trebuie verificate periodic și de fiecare dată când se deschide carcasa pompei. Verificați jocurile axiale cu ajutorul unui calibru sau prin măsurare directă. Măsurați diametrul interior al inelului carcasei și diametrul exterior al inelului rotorului, apoi calculați jocul axial (scăzând diametrul exterior din diametrul interior).

Distanța dintre diametre în cazul 4 x 3 x 11 AES și 5 x 3 x 11 AES este de .012 - .014 inch (0,305 – 0,356 mm) și respectiv .016 - .018 inch (0,406 – 0,457 mm).

TABELUL I
INTERVALE RECOMANDATE PENTRU RELUBRIFIERE PENTRU DIFERITE
CONDIȚII ALE MEDIULUI ÎNCONJURĂTOR, CONDIȚII DE FUNCȚIONARE ȘI DE
TEMPERATURĂ
(RULMENȚI LUBRIFICAȚI CU UNSOARE)

CONDIȚIILE MEDIULUI ÎNCONJURĂTOR		CONDIȚII DE FUNCȚIONARE		TEMPERATURA DE FUNCȚIONARE A RULMENTULUI		INTERVALE DE UNGERE RECOMANDATE**	TIPURI DE UNSORI RECOMANDATE	
Murdărie	Umiditate	Sarcină	Viteză	Scăzută	Înaltă			
Curat	Uscat	Ușoară până la medie	Redusă până la medie	-18 °C	49 °C	De la 2 la 6 luni	Unsurile de rulmenți de calitate, NGLI nr. 1 sau 2 multiscop sunt în general satisfăcătoare. Se recomandă consultarea unui furnizor de lubrifianți.	
				49 °C	93 °C	De la 1 la 2 luni		
Moderat până la murdar	Uscat	Ușoară până la medie	Redusă până la medie	-18 °C	49 °C	De la 1 la 4 săptămâni		
				49 °C	93 °C	De la 1 la 7 zile		
Extrem de murdar	Uscat	Ușoară până la medie	Redusă până la medie	-18 °C	93 °C	Spălați zilnic murdăria		
	Umiditate mare. Stropire directă cu apă	Ușoară până la mare	Redusă până la medie	0 °C	93 °C	De la 1 la 4 săptămâni ungeți la oprire		Litiu sau altă unsoare anticorozivă.
		Mare până la foarte mare	Redusă	-18 °C	93 °C	De la 1 la 8 săptămâni		Lubrifiant cu vâscozitate ridicată.
				-29 °C	49 °C	De la 1 la 8 săptămâni		
		Ușoară	Viteză mare	38 °C	93 °C	De la 1 la 8 săptămâni		Unsurile pentru viteze mari.
	Posibil îngheț	Ușoară până la mare	Redusă până la medie	-54 °C	121 °C	De la 1 la 4 săptămâni ungeți la oprire		Lubrifianți cu gamă mare de temperatură, de tip Diester (lubrifianți silicon-diester-poliester)
Curat până la moderat	Uscat	Ușoară până la medie	Redusă până la medie	27 °C	121 °C	De la 1 la 8 săptămâni	Unsurile de calitate pentru temp. mari	
Curat până la murdar	Uscat	Ușoară	Redusă	27 °C	149 °C	De la 1 la 4 săptămâni	Unsurile sintetice	

**Intervalul sugerat pentru începerea programului de întreținere. Verificați condițiile unsorii în ceea ce privește onctuositatea și murdăria și adaptați în mod corespunzător frecvența ungerii. Urmăriți temperaturile de lucru – dacă acestea cresc deodată, acest fapt ar putea indica necesitatea ungerii sau supralubrifierea la aplicații cu viteze mărite.

TABELUL II
UNSORI RECOMANDATE

Folositi unsori NLGI de gradul 2.

cum ar fi:

<i>Chevron</i>	<i>SRI</i>
<i>CITGO</i>	<i>Premium Lithium EP2</i>
<i>Exxon</i>	<i>Lidok EP2</i>
<i>Keystone</i>	<i>81 EP2</i>
<i>Pennzoil</i>	<i>PennLith 712</i>
<i>Shell</i>	<i>Alvania EP2</i>
<i>Texaco</i>	<i>Multifak EP2</i>

ATENȚIE! Utilizarea altor lubrifianți decât cei din listă sau echivalenții acestora vor cauza performanțe reduse ale pompei și vor duce la reducerea duratei de viață a rulmenților.

CAPITOLUL VI

REPARAȚII ȘI ÎNLOCUIRI

ATENȚIE! Înainte de a efectua orice lucrare de demontare la pompă, mai întâi deconectați unitatea de antrenare de la sursa de curent pentru a elimina orice posibilitate de pornire a unității.

6-1 Pentru a demonta rotorul și carcasa rulmentului:

Vezi Capitolul privind montarea pompei

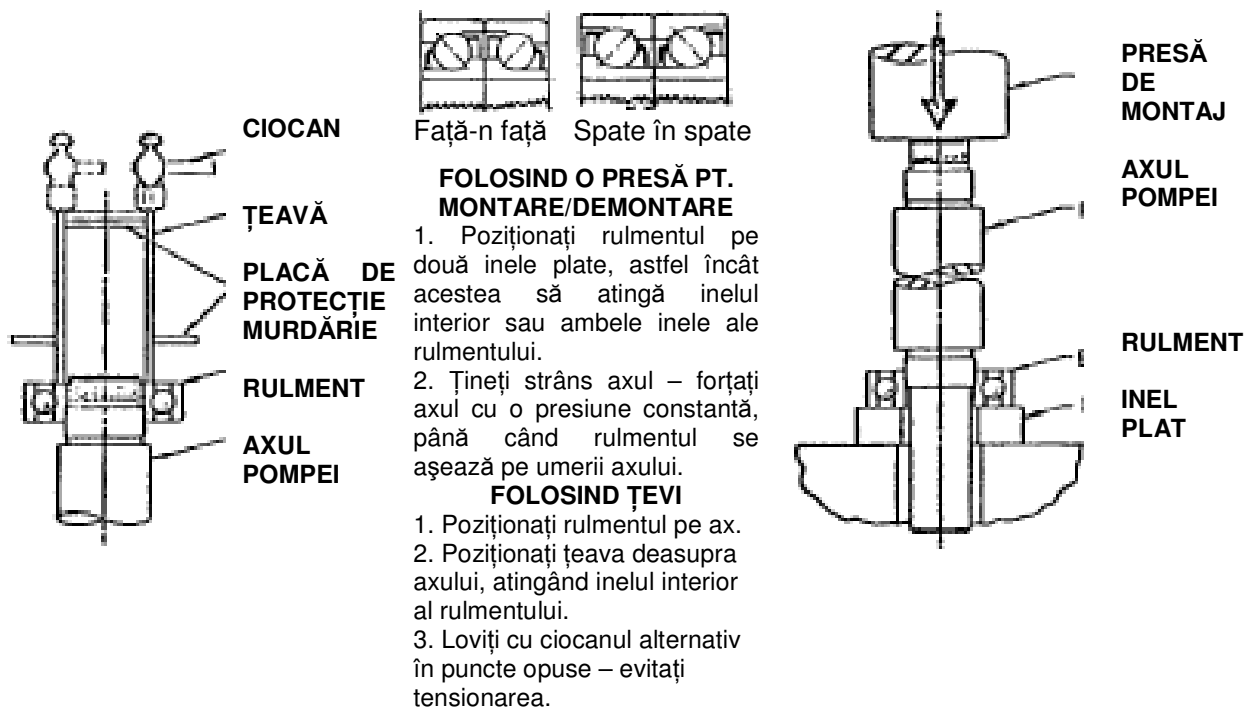
1. Scoateți protecția cuplajului și desfaceți semicuplajele.
2. Scoateți șuruburile care fixează motorul de soclu și celelalte conexiuni, apoi scoateți motorul de pe soclu. **ATENȚIE:** Vezi instrucțiunile motorului.
3. Desfaceți toate țevile de la volută (1) care ar deranja (interferența) scoaterea capacului volutei (71).
4. Scoateți șuruburile care fixează carcasa rulmentului (19) la soclu, suportul volutei (53) la soclu și șuruburile care fixează capacul volutei (71) de volută (1).
5. Trageți întregul ansamblu rotativ și ansamblul carcasei rulmentului de pe volută. Ansamblul trebuie tras drept până când rotorul (2) se desface de volută (1).

6-2 Demontarea elementului rotativ:

1. Scoateți șurubul (102) și șaiba (24) rotorului.
2. Scoateți rotorul (2). **Nu pierdeți pana rotorului (32).**
3. Scoateți presetupa de etanșare (17).
4. Scoateți șuruburile de fixare dintre capacul volutei (71) și carcasa rulmentului (19).
5. Scoateți capacul volutei (71) de pe ansamblul carcasei rulmentului (19)..
6. Inelele de etanșare (13), inelul de ungere (29) și manșonul de protecție al axului (14) cu inelul O (38) pot fi scoase.

Capitolul VI – Continuare demontarea elementului rotativ:

7. Scoateți deflectorul (40).
8. Scoateți semicuplajul pompei.
9. Scoateți șuruburile de la capacul rulmentului (37) și scoateți capacul rulmentului (17) și garnitura (49).
10. Trageți axul (6) și rulmenții (16 & 18) din carcasa rulmentului (19).
11. Scoateți piulița de blocare (22) și șaiba rulmentului.
12. Scoateți rulmentul (16 & 18).



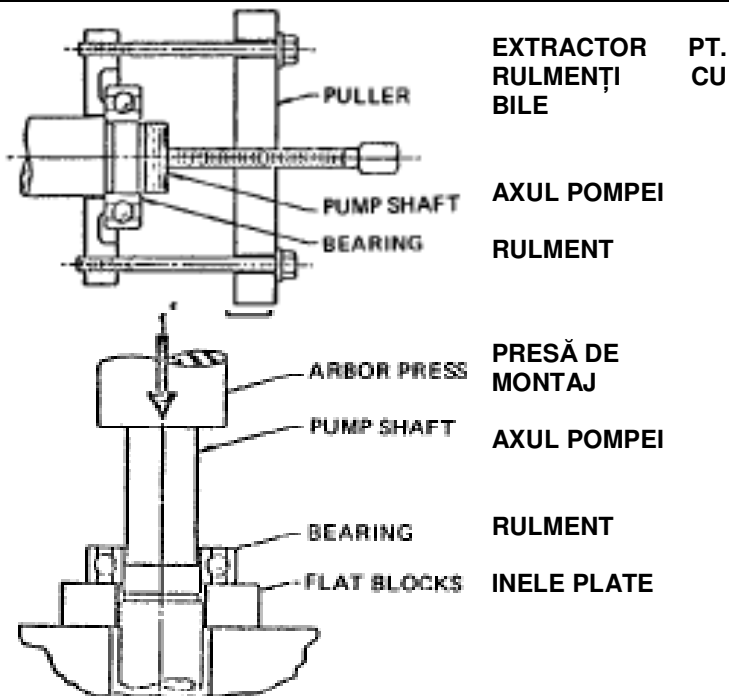
MONTAREA LAGĂRELOR

FOLOSIND UN EXTRACTOR PENTRU RULMENȚI CU BILE

1. Poziționați extractorul pentru rulmenți în spatele inelului interior al rulmentului. Fixați fălcile extractorului astfel încât să nu alunece deasupra inelului interior și să nu avarieze separatorul sau placa atunci când se aplică presiune.
2. Forțați rulmentul și scoateți-l de pe ax, trăgându-l drept. Nu tensionați rulmenții.

FOLOSIND O PRESĂ DE MONTAJ

1. Rezemați inelul interior al rulmentului sau ambele inele (niciodată numai inelul exterior) de o pereche de inele plate.
2. Forțați axul cu o presiune constantă să iasă – țineți axul în poziție dreaptă – nu-i permiteți axului să se tensioneze sau să cadă.



DEMONTAREA RULMENȚILOR

FIG. 9 DEMONTAREA RULMENȚILOR ȘI MONTAREA LOR

TABELUL IV

DEFECTE ALE RULMENȚILOR (Defecte – schimbăți rulmenții în cazul depistării defecțiunilor.)

DEFECT	SIMPTOME	CAUZE PROBABILE
Exfoliere (cojire) și fisurare	În stadiile incipiente, pe suprafețele căilor de rulare interioare și exterioare se formează fisuri fine care se exfoliază. Apoi, fisurile și cojirile se extind pe întreaga suprafață a căilor de rulare a rulmenților.	<ol style="list-style-type: none"> 1. Ruptură cauzată de oboseala metalului. 2. Sarcini excesive ale rulmentului datorate abaterilor de la aliniere.
Adâncituri	Adâncituri sau cavități în căile de rulare interioare și exterioare.	<ol style="list-style-type: none"> 1. Murdărie în rulment. 2. Sarcină excesivă de impact al rulmentului, cum ar fi montarea sau scoaterea necorespunzătoare.
Separator (colivie) rupt(ă)	Separator fisurat sau separator în bucăți.	<ol style="list-style-type: none"> 1. Lubrifiere insuficientă. 2. Abaterea axului pompei de la paralelism (aliniere). 3. Încovoiere excesivă a axului.
Uzură	Gaura și diametrul exterior al inelului exterior al rulmentului este uzat prin frecare.	<ol style="list-style-type: none"> 1. Montare prea lejeră pe ax sau în carcasă. 2. Rulmentul este blocat din cauza murdăriei și se rotește pe ax sau în carcasă.
Inel fracturat	Fisuri de fir de păr sau ruperea completă a inelului.	<ol style="list-style-type: none"> 1. Forțarea unui rulment tensionat pe sau de pe ax. 2. Îmbinare prin presare prea mare.
Decolorare	Bilele și căile de rulare sunt de culoare mai închisă decât culoarea normală a metalului rulmentului. (O decolorare moderată a bilelor și căilor de rulare nu este un motiv pentru aruncarea rulmentului.)	<ol style="list-style-type: none"> 1. Lubrifiere necorespunzătoare.
Coroziune	Bilele și căile de rulare sunt ruginite.	<ol style="list-style-type: none"> 1. În carcasă pătrunde apă. 2. În interiorul carcasei se formează condens. 3. Lubrifiantul se descompune în acid. (Lubrifiant necorespunzător).

6-4 Inspecție

Controlați vizual părțile dacă nu prezintă pagube care afectează funcționarea. Verificați inelele O și garniturile dacă nu prezintă fisuri, creștături sau uzură, dacă inelele de etanșare nu sunt comprimate prea tare, nu prezintă deplasarea firelor în țesătură sau nu sunt rupte, sfâșiate și dacă nu se pot observa particole înglobate. Dacă prezintă orice fel de defecte, înlocuiți-le. Cu ajutorul strungului verificați excentricitatea axului pe întreaga sa lungime. Excentricitatea nu poate depăși .002 inch (0,051 mm). Suprafețele rulmenților trebuie să fie netede, umerii trebuie să fie pătrați și fără creștături.

Măsurați diametrul exterior al butucului rotorului sau al inelelor de uzură ale rotorului și diametrul interior al inelului de uzură al carcasei. Calculați distanța dintre diametre (scăzând diametrul exterior din diametrul interior) și comparați-o cu distanța dată în specificația pompei. Suprafețele trebuie să fie netede și concentrice. Verificați canalele rotorului dacă nu prezintă fisuri, urme de lovituri sau materiale înglobate. Verificați manșoanele de protecție ale axului dacă nu sunt uzate.

6-5 Asamblare

Asamblarea este operațiunea inversă demontării. Următoarele ar putea fi de folos la reasamblarea pompei:

- 1) Toate piesele, atât din interior cât și din exterior, trebuie să fie curate. Murdăria și nisipul pot cauza o uzură excesivă și în plus opriri inutile.
- 2) Asigurați-vă că penele sunt în poziția lor corespunzătoare.
- 3) La reasamblarea pompelor se vor folosi inele O, garnituri de etanșare și garnituri noi.
- 4) Asigurați ca garnitura să nu blocheze orificiul de intrare al apei de etanșare.
- 5) Înainte de a monta voluta (1), rotiți manual axul pentru a vă asigura că piesele nu blochează.
- 6) Montarea rulmentului este simplificată prin încălzirea întregului rulment, dilatându-l suficient pentru a-l împinge pe ax. Această încălzire se poate realiza cel mai bine, cufundând rulmentul într-o baie formată din 10-15% ulei solubil în apă și încălzită până la fierbere. Acest amestec nu poate fi supraîncălzit, nu este inflamabil, se scurge (se îndepărtează) ușor permițând manipularea comodă, la urmă rămânând totuși un film suficient de ulei pentru protecția suprafețelor rulmentului împotriva ruginii.

LOCALIZAREA DIFICULTĂȚILOR DE OPERARE

În majoritatea cazurilor, dificultățile de operare sunt externe pompei, iar următoarele cauze trebuie investigate cu grijă înainte de a efectua lucrările de reparație:

Pompa nu furnizează apă

- a. Pompa nu este amorsată – fapt indicat de lipsa presiunii la refulare.
- b. Viteza este prea redusă - fapt indicat de presiune prea joasă la refulare.
- c. Supapa este închisă - fapt indicat de o presiune mare de refulare.
- d. Rotorul este complet îmbâcsit - fapt indicat de o presiune mică de refulare.

Pompa furnizează cantități reduse

- a. Scurgeri de aer în țeava de absorbție sau presetupe.
- b. Viteza (turația) este prea redusă.
- c. Presiunea de refulare este mai înaltă decât cea așteptată.
- d. Rotorul este parțial îmbâcsit.
- e. Obturare a țevii de absorbție.
- f. Defecte mecanice: inelele carcusei sunt uzate; rotorul este avariata; carcasa sau garnitura este defectă.

Presiune insuficientă

- a. Viteza este prea redusă. Acest lucru poate fi cauzat de o tensiune prea joasă a curentului sau caracteristici diferite ale curentului electric față de plăcuța de pe motor.
- b. Aerul din apă va cauza fosnete ale pompei.
- c. Defecte mecanice: inelele carcusei sunt uzate; rotorul este avariata; carcasa sau garnitura este defectă.

Funcționare intermitentă

- a. Scurgere în țeava de absorbție.
- b. La etanșarea cu apă apar scurgeri (ca urmare, scurgeri la presetupă).
- c. Înălțimea de absorbție este prea mare.
- d. Aer, gaz sau vapori în lichid.

Pompa suprasolicită unitatea de antrenare

- a. Viteza este prea mare.
- b. Capul este mai jos decât proiectat. Ca urmare se pompează prea multă apă. (Acest lucru este valabil pentru pompe cu viteză specifică mică).
- c. Defecte mecanice: presetupele sunt prea strânse; axul este îndoit; elementul rotativ se blochează.
- d. Frecare datorită corpilor străini în pompă între inelele carcusei & rotor.

Pompa vibrează

- a. Aliniere necorespunzătoare (abatere de la paralelism).
- b. Fundația nu este suficient de rigidă.
- c. Rotorul este parțial îmbâcsit.
- d. Defecte mecanice: axul este îndoit; elementul rotativ se blochează; rulmenți uzați; cuplaje defecte.
- e. Țevile de absorbție și refulare nu sunt ancorate.
- f. Cavitație a pompei datorită înălțimii de absorbție prea mare.
- g. Aerul pătrunde în țeava de absorbție a pompei datorită cufundării insuficiente.

PIESE DE SCHIMB RECOMANDATE PENTRU POMPE CU ABSORBȚIE COAXIALĂ

Vezi: Capitolul Montare

FUNȚIONARE INTERMITENTĂ

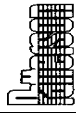
Nr.	Denumire
25	Inel carcasă
13	* Garnitură (presetupă)
14	* Manșon de protecție ax
38	Inel O de etanșare (manșon de protecție ax)
65	+* Dispozitiv mecanic de etanșare (element staționar)
80	+* Dispozitiv mecanic de etanșare (element rotativ)
	Cuplajul și accesoriile sale (nu sunt arătate)
	Garnitură de etanșare (nu este arătată)
	Șuruburi presgarnitură (nu sunt arătate)

FUNȚIONARE CONTINUĂ

Nr.	Denumire
2	Rotor
6	* Ax
13	* Garnitură (presetupă)
14	* Manșon de protecție ax
16	Rulment (interior)
18	Rulment (exterior)
22	Contrapiuliță rulment
24	Șaibă (piuliță) rotor
25	Inel carcasă
32	Pană rotor
38	Inel O de etanșare (manșon de protecție ax)
40	Deflector
46	Pană de cuplare
47	Garnitură
49	Garnitură
65	+* Dispozitiv mecanic de etanșare (element staționar)
80	+* Dispozitiv mecanic de etanșare (element rotativ)
	Cuplajul și accesoriile sale (nu sunt arătate)
	Toate componentele (nu sunt arătate)
	Garnitură de etanșare (nu este arătată)
	Șuruburi presgarnitură (nu sunt arătate)

* determinat de construcția pompei

+ complet constă din 65 & 80



PATTERSON PUMP COMPANY

A SUBSIDIARY OF THE CORNMAN-REPP COMPANY

TACCOGA, GEORGIA

SECȚIUNE POMPA CU ABSORBȚIE COAXIALĂ

DESEMAT: DATA: CHILDS 4-18-97	NR. DESEN: C02-64982-1
SCARA: 3/8	APROB: A.P.
POZ	DENUMIRE
1	VOLUTĂ
2	ROTOR
6	AX
13	GARNITURĂ DE ETANSARE
14	MANȘON PROTECTIE AX
16	RULMENT INTERIOR
17	PRESGARNITURĂ
18	RULMENT EXTERIOR
19	CARCASĂ RULMENT
22	PIULIȚĂ DE BLOCARE
24	ȘAIBĂ ROTOR
25	INEL CARCASĂ
29	INEL DE UNGERE
32	PANA ROTORULUI
37	CAPAC RULMENT
38	INEL O MANȘON PROT. AX
40	DEFLECTOR
46	PANĂ DE CUPLARE
47	GARNITURĂ
49	GARNITURĂ
51	DEFLECTOR DE UNSOARE
53	SUPORT VOLUTĂ
71	CAPAC VOLUTĂ
102	ȘURUBUL ROTORULUI

